

Accuphase

Service Information

STARTING WITH SERIAL No. LOY001

Authorized Technical Service Only
サービス資格のある技術者が使用して下さい



Integrated Stereo Amplifier E-307 E-307 Schematic Diagram / 回路図

CAUTION / 注意

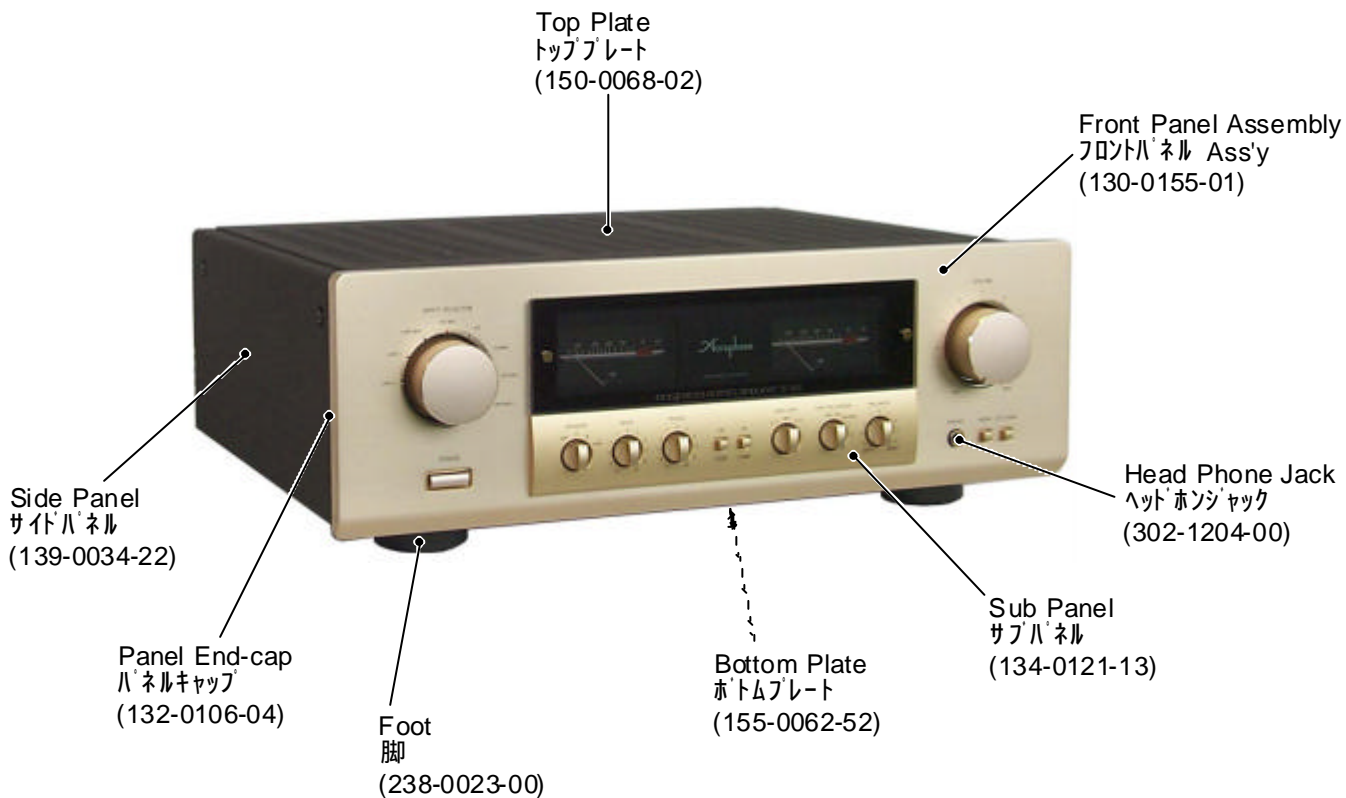
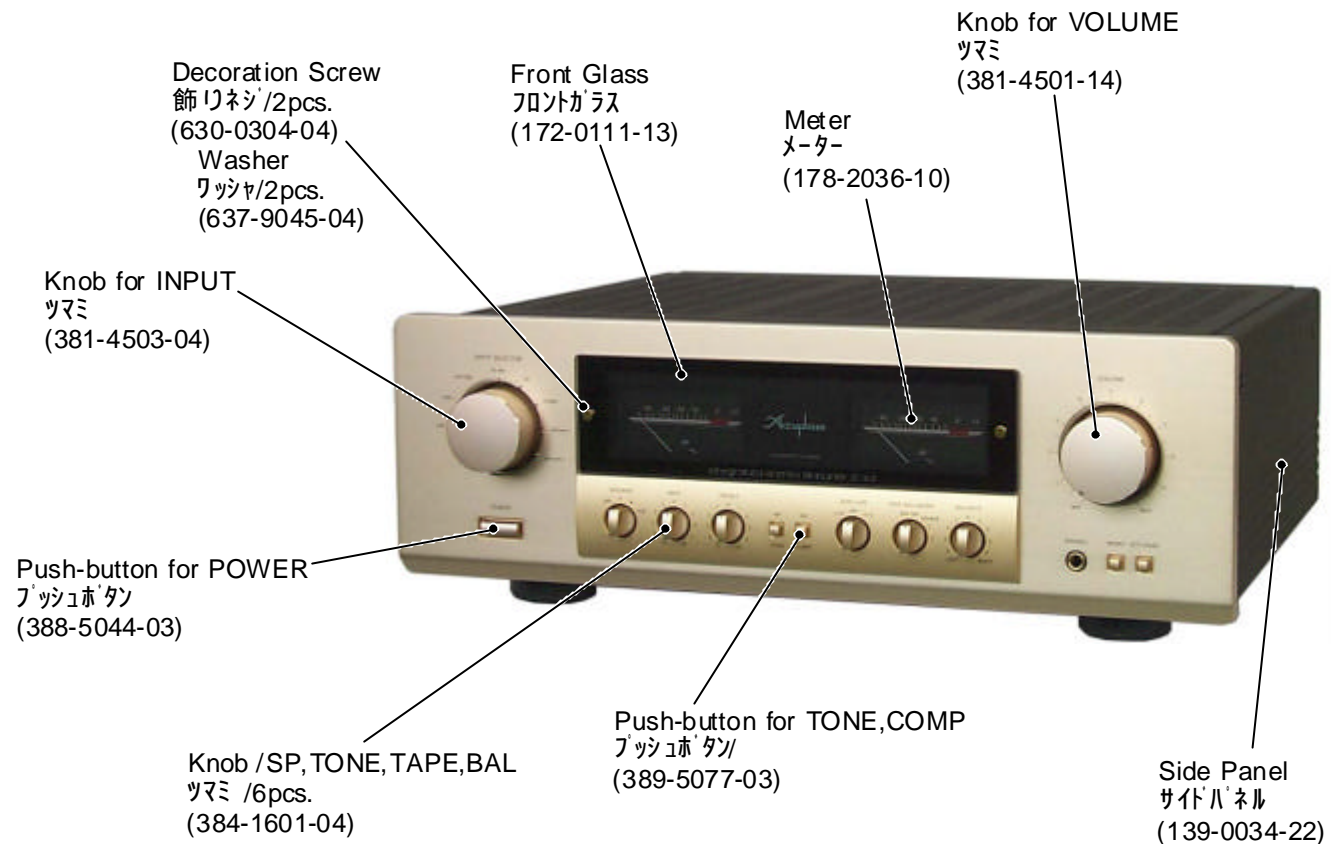
These servicing instructions are for use by qualified personnel only. To reduce the risk of electric shock do not perform any servicing other than that contained in the operating instructions unless you are qualified to do so. Refer all servicing to qualified service personnel.

ここに記載したサービスに関する指示事項は、サービスに関する資格を有する者のみが使用するものです。感電防止の観点から、サービス資格を有していない方は、取扱指示事項以外のサービスは絶対に行わないようにして下さい。

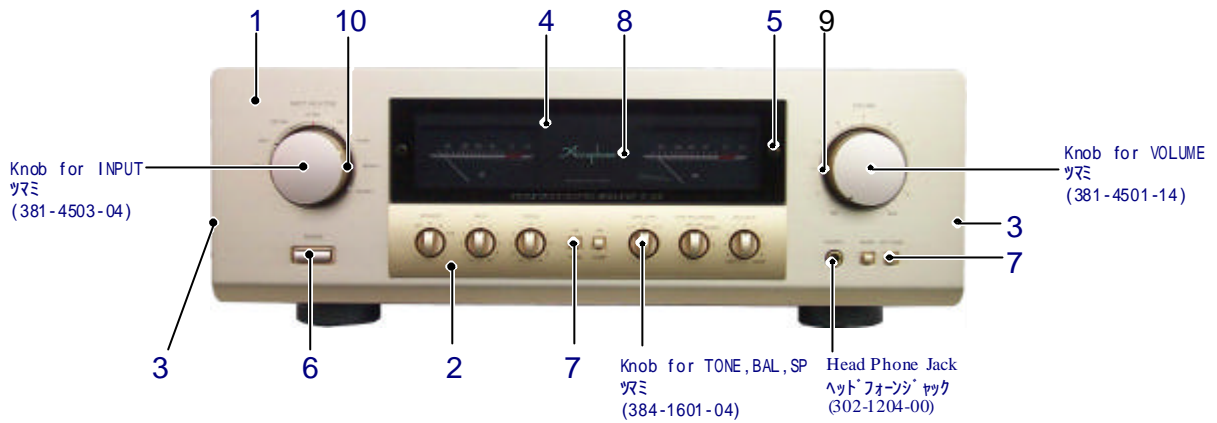


Attention mark indicating critical components for safety. Replacement must be made with identical parts of special part number. このマークのついている部品は、安全上重要な部品です。必ず指定されている部品番号の部品を使用して下さい。

EXPLANATION OF SURFACE PARTS (外観部品)

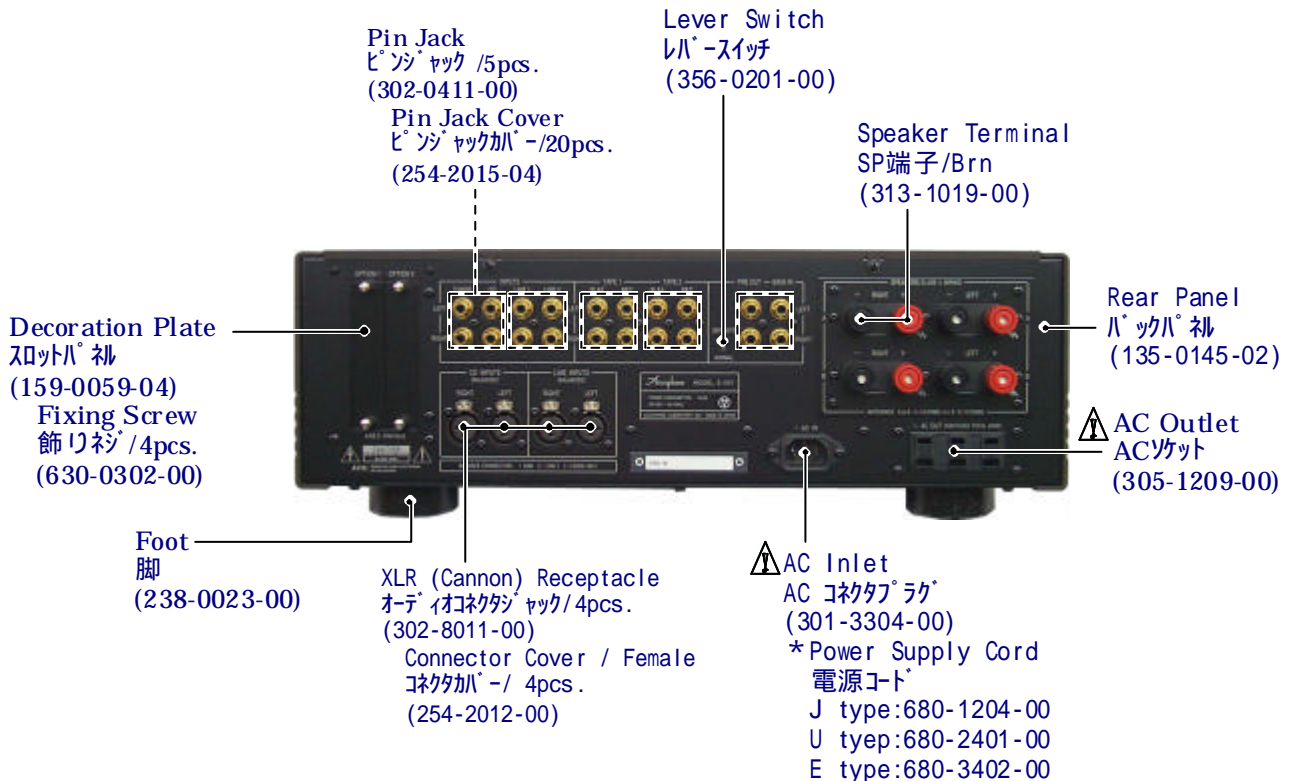


FRONT VIEW (前面)

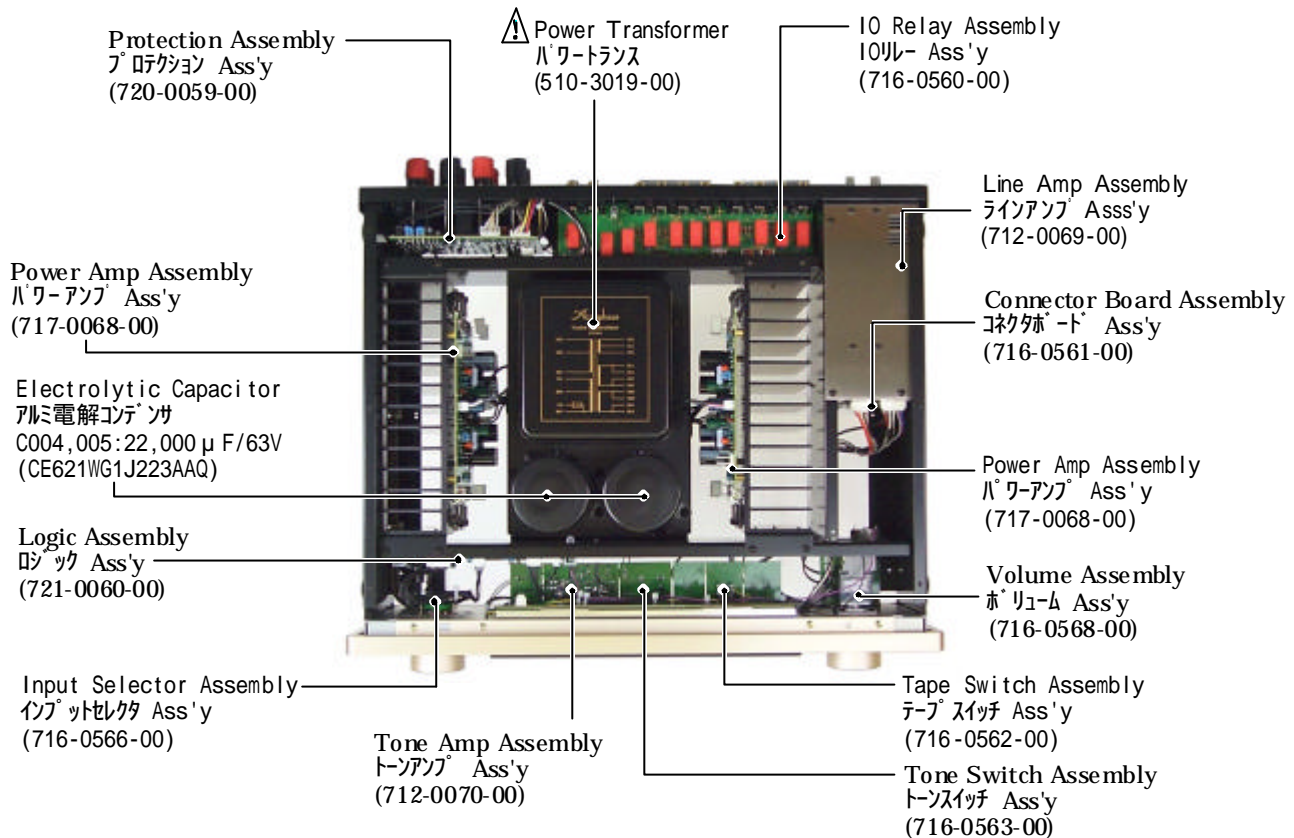


Front Panel Assembly フロントパネル Ass'y (130-0155-01)	1	Front Panel=131-0155-01 フロントパネル	1pce.	7	Push-button=389-5077-03 プッシュボタン /TONE ,COMP,ATT	4pcs
	2	Sub-panel =134-0121-13 サブパネル	1pce.		Coil Spring=285-1023-04 Frame=113-0111-04	4pcs 4pcs
	3	Panel End Cap=132-0106-04 パネルエンドキャップ	2pcs.	8	Indicator=173-9061-03 インディケータ	1pce
	4	Front Glass=172-0111-13 フロントガラス	1pce.		Light Insulator=234-1079-04 Rubber Cushion=250-2097-14	1pce 2pcs
	5	Decoration Screw=630-0304-04 飾りネジ	2pcs.		Push Rivet=643-0304-50	7pcs
		Washer =637-9045-04 ワッシャー	2pcs.	9	Knob Base=170-0032-04/VR	1pce
	6	Push-button=388-5044-03 プッシュボタン /POWER	1pce.	10	Knob Base=170-0033-13/INPUT 台座	1pce
		Coil Spring=285-1016-04	1pce.			
		Frame=113-0100-04	1pce.			

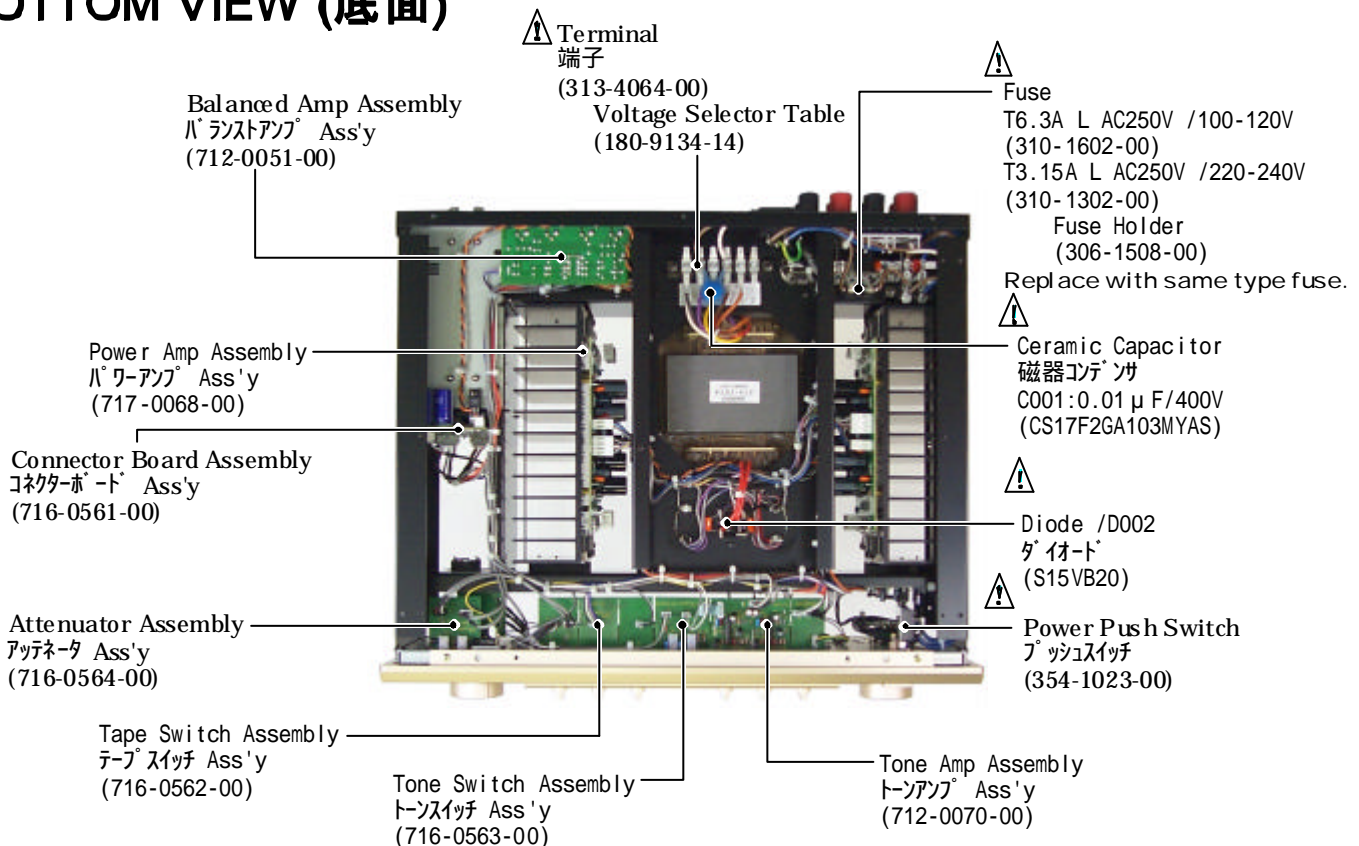
REAR VIEW (後面)



TOP VIEW (上面)

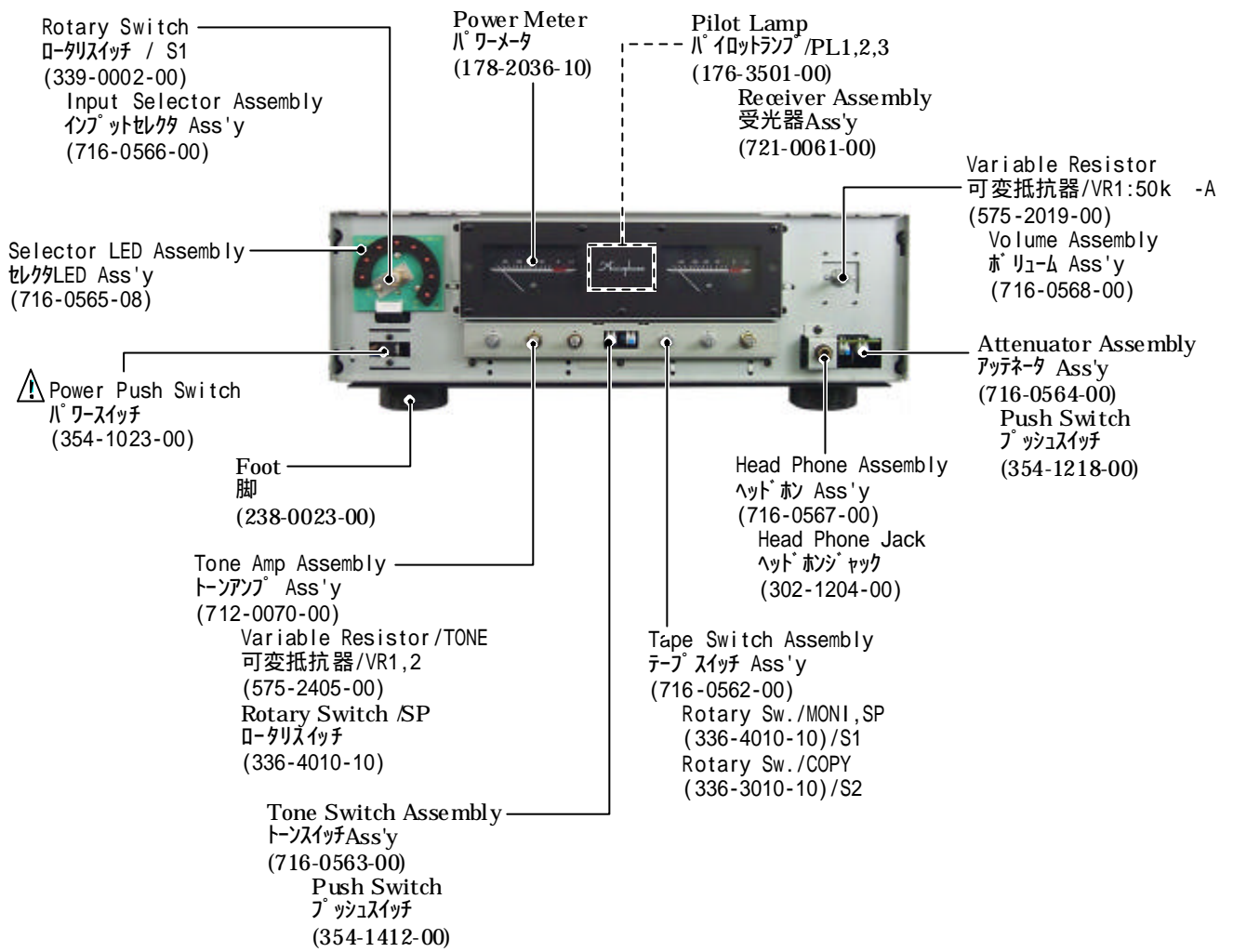


BOTTOM VIEW (底面)



⚠ Attention mark indicating critical components for safety.
Replacement must be made with identical parts of special part number.
このマークのついている部品は、安全上重要な部品です。
必ず指定されている部品番号の部品を使用して下さい。

FRONT VIEW (Sub-chassis side) (サブシャーシ前面図)

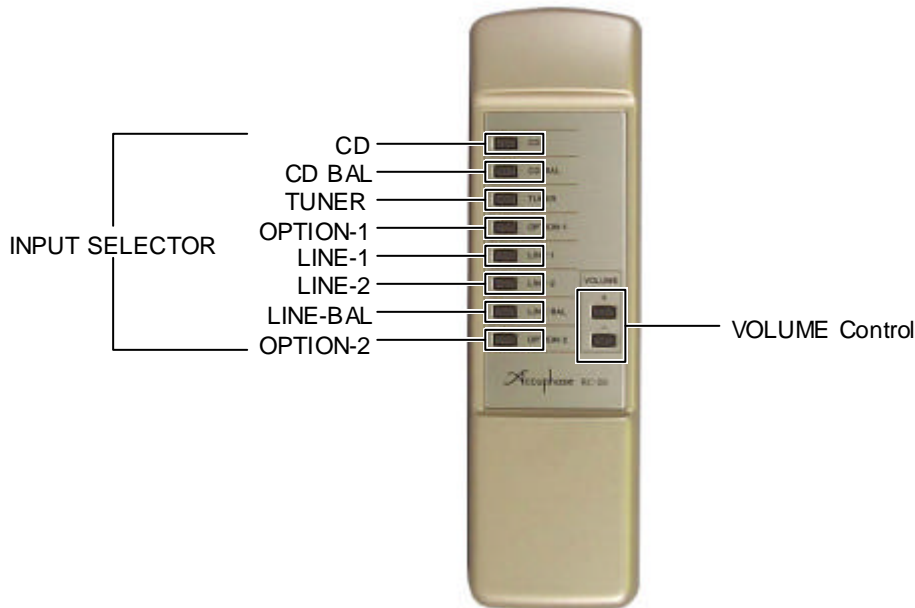


⚠ Attention mark indicating critical components for safety.
Replacement must be made with identical parts of special part number.
このマークのついている部品は、安全上重要な部品です。
必ず指定されている部品番号の部品を使用して下さい。

MISCELLANEOUS(本体その他使用部品)

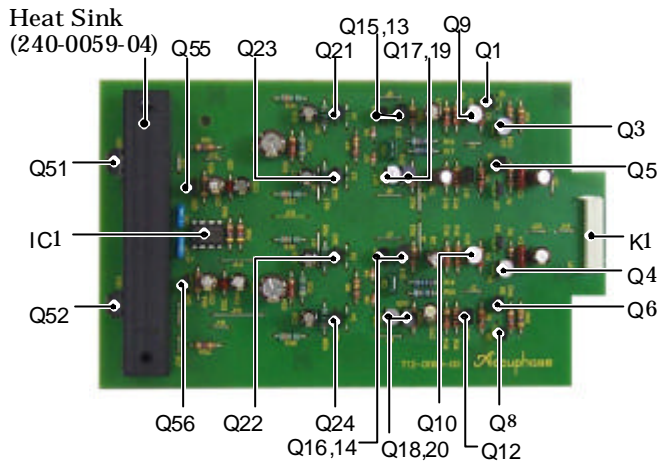
NO.	Description(部品名)	Parts No.(部品No.)	Remarks(備考)	NO.	Description(部品名)	Parts No.(部品No.)	Remarks(備考)
L1 ~ 3	PC Board for Line Amp Assembly	115-1253-00		Screws for ねじ類	Front Panel / フロントパネル用 Binding Screw / パインツメ	631-0047-00	3 × 8mm 6pcs.
	Tone Amp Assembly	115-1254-00			Panel End Cap / パネルエンドキャップ	600-0306-02	3 × 6mm 4pcs.
	Balanced Amp Assembly	115-1255-10			Pan Head ISO Metric Screw		4 × 8mm 4pcs.
	IO Relay Assembly	115-1258-20			Side Panel / サイドパネル用		4 × 8mm 4pcs.
	Connector Board Ass'y	115-1259-20			Oval Head Screw / 丸頭ネジ	612-0308-00	4 × 8mm 4pcs.
	Volume Assembly	115-1268-00			Binding Screw / パインツメ	604-0408-00	4mm dia. 4pcs.
	Power Amp Assembly	115-1270-00			Washer / 平ワッシャー	637-0042-07	
	Protection Assembly	115-1256-10			Top Plate / トッププレート用		3 × 6mm 6pcs.
	Logic Assembly	115-1257-00			Round Head Screw / 丸頭ネジ	616-0306-02	3 × 10mm 2pcs.
					Binding Nail Screw / パインツメ	631-0054-00	3 × 10mm 2pcs.
1	Fuse T6.3A L AC250V	310-1602-00	for 100-120V	Accessories 付属品	Bottom Plate / ボトムプレート用		3 × 10mm 11pcs.
	Fuse T3.15A L AC250V	310-1302-00	for 220-240V		Binding Nail Screw / パインツメ	631-0054-00	3 × 10mm 11pcs.
R 1	Variable Resistor 可変抵抗器	575-2019-00	Volume Ass'y		Foot / 脚用		4 × 14mm 4pcs.
004,5	Electrolytic Capacitor 電解コンデンサ	CE621WG1J223AAQ	22,000uF/63V		Binding Screw / パインツメ	611-0414-02	4 × 14mm 4pcs.
001	Ceramic Capacitor 磁器コンデンサ	CS17F2GA103MYAS	0.01uF/400V		Power Transformer / 電源トランス	611-0408-02	4 × 8mm 4pcs.
Packaging Material 包装材料	Outer Carton Box タンボックス	801-0221-04			Binding Screw / パインツメ	611-0408-02	4 × 8mm 4pcs.
	Side Pad (L)	803-0258-10			Option Panel / オプションパネル		4 × 8mm 4pcs.
	Side Pad (R)	803-0259-10			Decoration Bolt / 飾りネジ	630-0302-00	4 × 8mm 4pcs.
	Top Board 天地当板	803-0033-14			Nylon Washer / ナイロンワッシャー	637-9045-04	4 × 8mm 4pcs.
	Cover 保護カバー	810-4843-04			Owner's Manual (多ヶ国語) 取扱説明書 (日本語)	820-3195-00	Multi-lingual Japanese
	Case for Remote リモコンケース	801-0188-03		Remote Commander リモコン / RC-20	729-0020-00	RC-20	
	Poly Bag ビニール袋	812-2030-04	for AC Cord	Battery / 電池	569-0004-00	R6/ UM-3 単3型	
		812-2435-04	for Manual	Power Supply Cord (J type) 電源コード (U type)	680-1204-00	2-conductor	
		812-0812-04	for Battery	(E type)	680-2401-00	2-conductor	
					680-3402-00	3-conductor	
	Cord Crimper コードクラッパ	280-0003-10	for AC Cord	Pin Jack Cover / ピンジャックカバー	254-2015-00	20pcs.	
				Connector Cover for female / フェメール用	254-2012-00	4pcs.	

REMOTE COMMANDER "RC-20" / 729-0020-00 リモートコントロール



Line Amp Assembly (712-0069-00)

ラインアンプ Ass'y

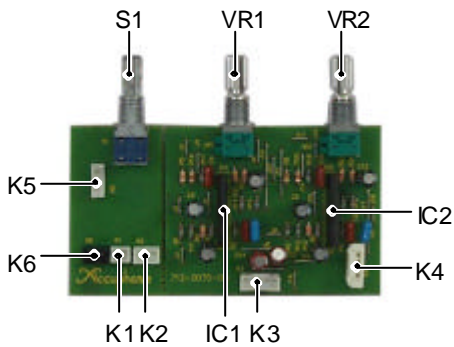


Heat Sink ヒートシンク	240-0059-04	
Connector Jack コネクタジャック	307-1009-00	
Zener Diode Diode	HZ3ALL	D1 ~ 4
Zener Diode	MA165	D5,6,7,8
Zener Diode	HZ11C3L	D51,52
IC	UPC4570C	IC1

Transistors トランジスタ	2SA1175-EL,FL 2SA1316-BL,GR 2SC3329-BL,GR 2SC2785-EL,FL 2SC2547-D,E 2SA1190-D,E 2SC3422-O,Y 22SA1359-O,Y	Q1,2,56 Q3,4,11 ~ 16 Q5,6,9,10,17 ~ 20 Q7,8,55 Q21,22 Q23,24 Q51 Q52
Electrolytic Capacitor アルミ電解コンデンサ	C1,2,51,52 C7 ~ 10 C11,12 C15 ~ 18,53,54	CE04W1H100AVF 10uF /50V CE04W1E220AVF 22uF /25V CE04W1E101AVF 100uF/25V CE04W1E220PZ 22uF /25V
Polyester Capacitor ポリエステルコンデンサ	C3,4 C5,6 C55,56	CQ922M1H101K-B 100pF/50V CF922MF2E152KD-A 1,500pF/25V CF922N1H104JMTFF 0.1uF /50V
Carbon Film Resistor 炭素皮膜抵抗器	R1,2,21 ~ 24 R3 ~ 6,9,10,15,16 R1,2,21 ~ 24 R7,8 R11 ~ 14 R25 ~ 28 R31,32 R33,34 R35 ~ 38 R39,40 R41,42 R51 ~ 54 R55,56	RD142EA101J 100 1/4W RD142EA202J 2k 1/4W RD142EA101J 100 1/4W RD142EA104J 100k 1/4V RD142EA220J 22 1/4V RD142EA100JF 10 1/4V RD142EA470J 47 1/4V RD142EA222J 2.2k 1/4V RD142EA330J 33 1/4V RD142EA474J 470k 1/4V RD142EA273J 27k 1/4V RD142EA471J 470 1/4V RD142EA472J 4.7k 1/4V
Metal Film Resistor 金属被膜抵抗器	R17,18 R19,20	RN142EK1000F 100.0 1/4V RN142EK9310F 931 1/4V

Tone Amp Assembly (712-0070-00)

トーンアンプ Ass'y

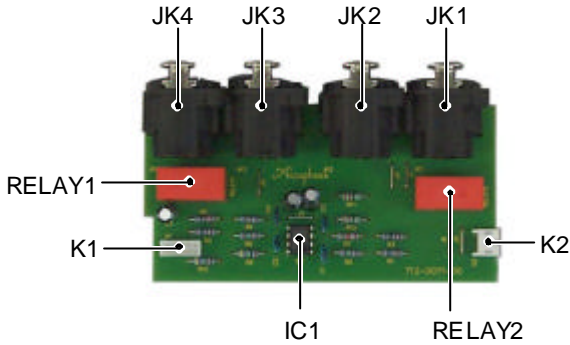


Connector Jack コネクタジャック	307-0410-00	K4
Connector Plug コネクタプラグ	308-0206-00 308-0306-00 308-0508-00 308-0304-00 308-0310-00	K1 K2 K3 K5 K6

Rotary Switch ロータリスイッチ	336-4010-10	S1 : SP
Variable Resistor 可変抵抗器	575-2405-00	VR1,2 ; TONE
IC	UPC4570HA	IC1,2
Electrolytic Capacitor アルミ電解コンデンサ	C3,4 C5,6 C11,12 C13,14	CE04W0J101VR 100uF /6.3V CE04W1H2R2VR 2.2uF /50V CE04W1E220VR 22uF /25V CE04W1E100ARD 10uF /25V
Polyester Capacitor ポリエステルコンデンサ	C1,2,9,10 C7,8	CQ922M1H101K-B 100pF /50V CF922N1H223JMTFF 0.022uF/50V
Carbon Film Resistor 炭素皮膜抵抗器	R5,6,19,20 R9,10 R21,22 R23,24	RD142CA911J 910 1/6V RD142CA102J 1k 1/6V RD142CA331J 330 1/6V RD142CA103J 10k 1/6V
Metal Film Resistor 金属被膜抵抗器	R1 ~ 4,17,18 R7,8 R11,12 R13,14 R15,16	RN142CK5491F 549 1/6V RN142CK5231F 523 1/6V RN142CK1541F 154 1/6V RN142CK1431F 143 1/6V RN142CK2551F 255 1/6V

Balanced Amp Assembly (712-0071-00)

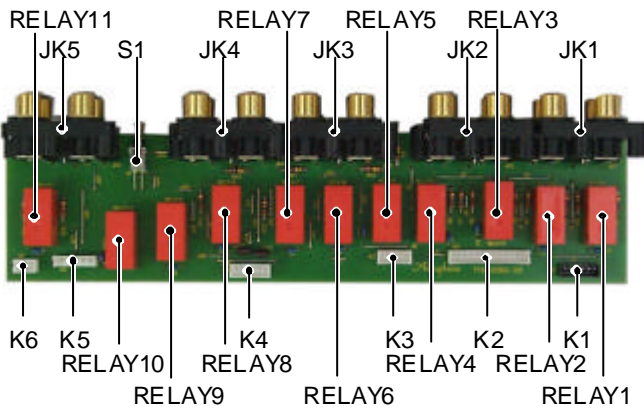
イ ランスタアツフ Ass'y



XLR (Canon) Receptacle オーディオコネクタソケット	302-8011-00	JK1 ~ 4	
Connector Plug コネクタプラグ	308-0508-00 308-0311-00	K1 K2	
Relay リレイ	362-1212-00	RELAY1,2	
IC	NJM4565D-A	IC1	
Electrolytic Capacitor アルミ電解コンデンサ	C5,6 C7	CE04W1C220VR CE04W1HR220VR	22uF /16V 0.22uF /50V
Ceramic Capacitor 磁器コンデンサ	C1,2 C3,4	CC92CH1H100F CC92CH1H220J	10pF /50V 22pF /50V
Carbon Film Resistor 炭素皮膜抵抗器	R11,12	RD142EA220JF	22 1/4W
Metal Film Resistor 金属被膜抵抗器	R1,2 R3,4 R5,6 R7,8 R9,10	RN142EK2002F RN142EK1002F RN142EK2052F RN142EK1022F RN142EK4750F	20.0k 1/4W 10.0k 1/4W 20.5k 1/4W 10.2k 1/4W 475 1/4W

O Relay Assembly (716-0560-00)

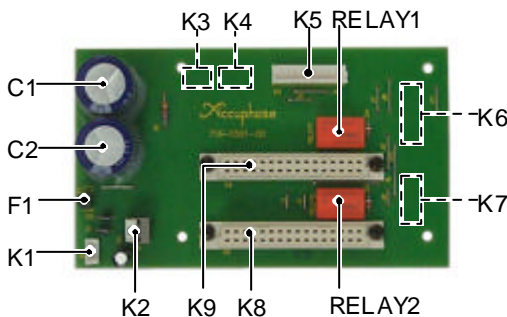
オリレイ Ass'y



Pin Jack オーディオコネクタソケット	302-0411-00	JK1 ~ 5	
Connector Plug コネクタプラグ	308-0618-00 308-1301-00 308-0508-00 308-0606-00 308-0513-00 308-0306-00	K1 K2 K3 K4 K5 K6	
Lever Switch レバースイッチ	356-0201-00	S1	
Relay リレイ	362-1212-00	RELAY1 ~ 11	
Ceramic Capacitor 磁器コンデンサ	C1 ~ 11	CK92Y5V1H104Z	0.1uF /50V
PPS Capacitor PPSコンデンサ	C12,13	CQ922M1H222JAHS	2,200pF /50V
Carbon Film Resistor 炭素皮膜抵抗器	R1 ~ 8,13,14 R9 ~ 12 R15,16	RD142EA101J RD142EA104J RD142EA222J	100 1/4W 100k 1/4W 2.2k 1/4W

Connector Board Assembly (716-0561-00)

コネクタボード Ass'y

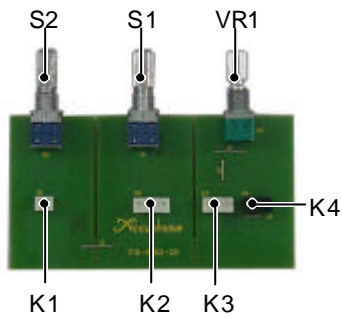


Connector Jack コネクタソケット	307-0317-00 307-3204-00	K2 K8,9
Connector Plug コネクタプラグ	308-0207-00 308-0234-00 308-0324-00 308-1022-00 308-0817-00 308-0624-00	K1 K3 K4 K5 K6 K7

IC Protector	310-8251-00	2.5A	
Connector Jack コネクタソケット	307-0410-00	K4	
Relay リレイ	362-1202-00	RELAY1,2	
Diode ダイオード	1SR139-400 MA165	D1,2 D4,5	
Electrolytic Capacitor アルミ電解コンデンサ	C1,2 C5	CE04W1E332LXZ CE04W1E220VR	3,300uF /25V 22uF /25V
Carbon Film Resistor 炭素皮膜抵抗器	R1 R2,3 R4,5	RD142EA682J RD142EA104J RD142EA433J	6.8k 1/4W 100k 1/4W 43k 1/4W

Tape Switch Assembly (716-0562-00)

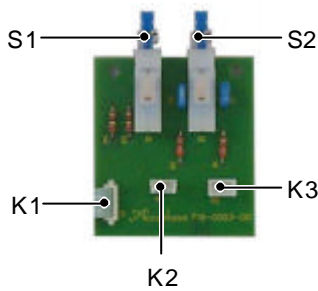
テープスイッチ Ass'y



Connector Plug コネクタプラグ	308-0206-00	K1
	308-0508-00	K2
	308-0407-00	K3
	308-0417-00	K4
Rotary Switch ロータリスイッチ	336-4010-10	S1
	336-3010-10	S2
Variable Resistor 可変抵抗器	575-2312-00	VR1

Tone Switch Assembly (716-0563-00)

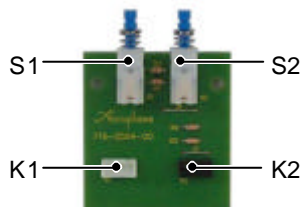
トーンスイッチ Ass'y



Flat Cable Holder フラットケーブルホルダー	280-9004-00	K1	
Connector Plug コネクタプラグ	308-0207-00	K2	
	308-0306-00	K3	
Push Switch プッシュスイッチ	354-1412-00	S1,2	
Flat Cable フラットケーブル	673-0406-10		
Polyester Capacitor ポリエステルコンデンサ	C1,2	CF922N1H104JMTFF	0.1uF /50V
Carbon Film Resistor 炭素皮膜抵抗器	R1,2	RD142EA332J	3.3k 1/4W
	R3,4	RD142EA240J	24 1/4W

Attenuator Assembly (716-0564-00)

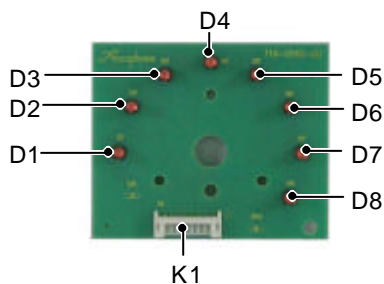
アッテネータ Ass'y



Connector Plug コネクタプラグ	308-0407-00	K1	
	308-0417-00	K2	
Push Switch プッシュスイッチ	354-1218-00	S1,2	
Carbon Film Resistor 炭素皮膜抵抗器	R1,2	RD142CA513J	51k 1/6W
	R3,4	RD142CA752J	7.5k 1/6W

Selector LED Assembly (716-0565-00)

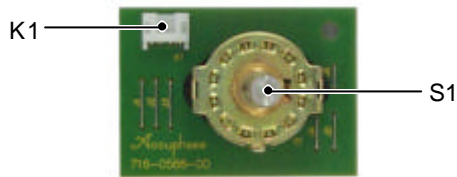
セレクトLED Ass'y



Connector Plug コネクタプラグ	308-0906-00	K1
LED	TLS262-C	D1 ~ 8

Input Selector Assembly (716-0566-00)

インプットセレクタ Ass'y



Connector Plug コネクタプラグ	308-0412-00	K1
Rotary Switch ロータリスイッチ	339-0002-00	S1

Head Phone Assembly (716-0567-00)

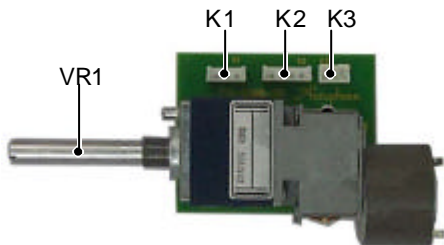
ヘッドホン Ass'y



Head Phone Jack ヘッドホンジャック	302-1204-00	JK1
Connector Plug コネクタプラグ	308-0311-00	K1

Volume Assembly (716-0568-00)

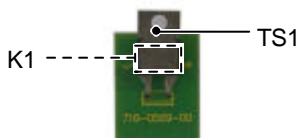
ボリューム Ass'y



Connector Plug コネクタプラグ	308-0304-00 308-0408-00 308-0306-00	K1 K2 K3
Variable Resistor 可変抵抗器	575-2019-00	VR1:50k

Thermal Switch Assembly (716-0569-00)

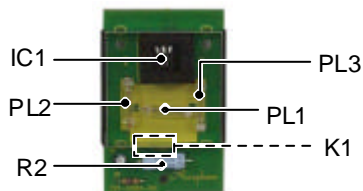
サーマルスイッチ Ass'y



Connector Plug コネクタプラグ	308-0234-00	K1
Thermal Switch サーマルスイッチ	369-0019-00	TS1

Receiver Assembly (721-0061-00)

受光器 Ass'y



Pilot Lamp パイロットランプ	176-3501-00	PL1,PL2,PL3
Connector Plug コネクタプラグ	308-0530-00	K1
Infrared Ray Sensor 赤外線センサー	SBX8035-F	IC1
Electrolytic Capacitor アルミ電解コンデンサ	CE04W0J470MA	47uF /6.3V
Carbon Film Resistor 炭素皮膜抵抗器	R1	RD142EA470J 47 1/4W
Oxide Metal Film Resistor 金属酸化物被膜抵抗器	R2	RS143FA131JS 130 3W

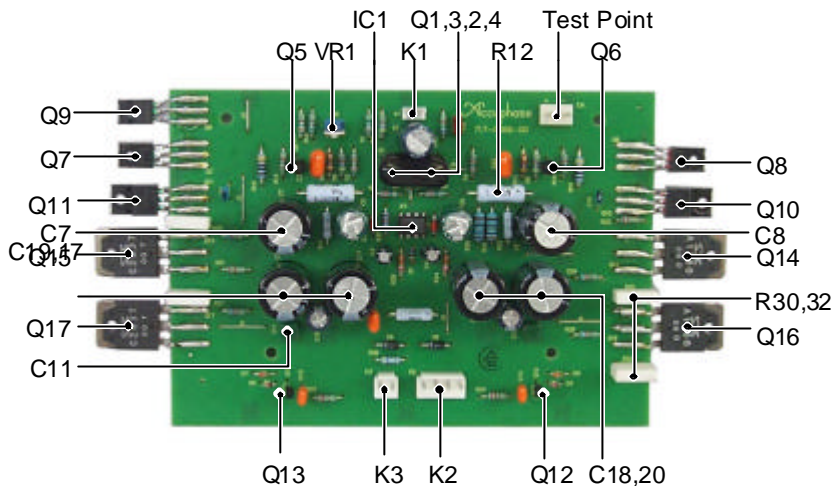
Lamp Assembly (723-0071-00)

ランプ Ass'y

Pilot Lamp パイロットランプ	176-4501-10	PL1,2
Connector Plug コネクタプラグ	308-0234-00	K1

Power Amp Assembly (71 7-0068-00)

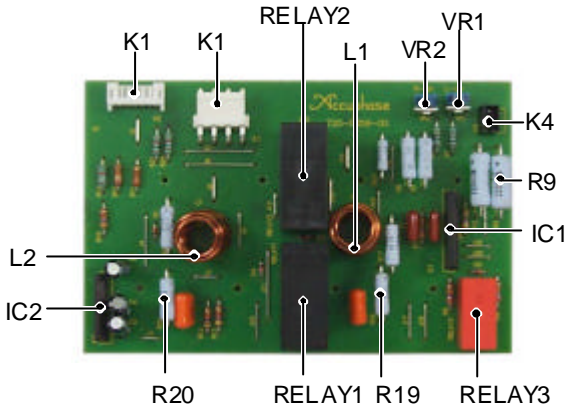
パワーアンプ Ass'y



PC Board PCボード	115-1270-00									
Heat Sink ヒートシンク	240-0047-03									
Connector Plug コネクタプラグ	308-0207-00	K1								
	308-0411-00	K2								
	308-0212-00	K3								
	308-0221-00	Test Point								
Potentiometer 半固定抵抗器	583-0134-00	VR1:1k								
IC	IC1	NJM4559D-M								
Diode	D1(Zener)	RD8.2EW								
	D2,3	HZ153L								
	D4,5	MA167								
	D6,7	1SS81								
	D8,9(Zener)	S5277B								
	Q1,4	2SA1376-K,U								
	Q2,3	2SC3478-K,U								
	Q5	2SA1145-Y								
	Q6	2SC2705-Y								
	Q7	2SA1507-S,T								
	Q8	2SC3902-S,T								
	Q9	2SC3420-GR,Y								
	Q10	2SA1837								
	Q11	2SC4793								
	Q12	2SA1150-O,Y								
	Q13	2SC2710-O,Y								
	Q14,16	2SA1186-O,P,Y								
	Q15,17	2SC2837-O,P,Y								
Polyester Film Capacitor ポリエステルコンデンサ	C2	CQ922M1H152J-B	1,500pF /50V							
	C11,12	CF922MF2E104KD-A	0.1uF /250V							
	C1	CE04W2A4R7RB NC2	4.7uF /100V							
	C3,4	CE04W1C100VP	10uF /16V							
	C5,6	CE04W1E102CA	1,000uF /25V							
	C7,8	CE04W2A471VR	470uF /100V							
	C15,16	CE04W2C100RE3	10uF /160V							
	C13,14	CQ922N2A682 JAPSF	6,800pF /100V							
	C21,22	CQ922N2A471 JAPHF	470pF /100V							
	C23	CQ922N2A223 JAPSF	0.022uF /100V							
	R1	RD142EA105JF	1M 1/4W							
	R2	RD142EA471JF	470 1/4W							
	R3,4	RD142EA303JF	30k 1/4W							
	R5,6	RD142HA472JF	4.7k 1/2W							
	R7,8	RD142EA220JF	22 1/4W							
	R9,10	RD142EA471JF	470 1/4W							
	R13,14	RD142EA102JF	1k 1/4W							
	R17	RD142EA302JF	3k 1/4W							
	R18	RD142EA511JF	510 1/4W							
	R21,22	RD142EA2R2JF	2.2 1/4W							
	R23,24	RD142EA221JF	220 1/4W							
	R25 ~ 28	RD142EA621JF	620 1/4W							
	R34,35	RD142EA753J	75k 1/4W							
	R40	RD142EA753JF	75k 1/4W							
	R15,16	RSF142HBR101J	100 1/2W							
	R39	RF142EAR47J	0.47 1/4W							
	R36	RN142HK3741FF	374 1/2W							
	R37	RN142EK1621F	162 1/2W							
	R38	RN142HK1690F	169 1/2W							
	R11,12	RS143FA512JS-P	5.1k 3W							
	R19,20	RS143AA201JS-P	200 1W							
	R33	RS143DA470JS-P	47 2W							
	R29 ~ 32	RW993DJR22K-H	0.22 2W							

Protection Assembly (720-0059-00)

保護アッセンブリ Ass'y

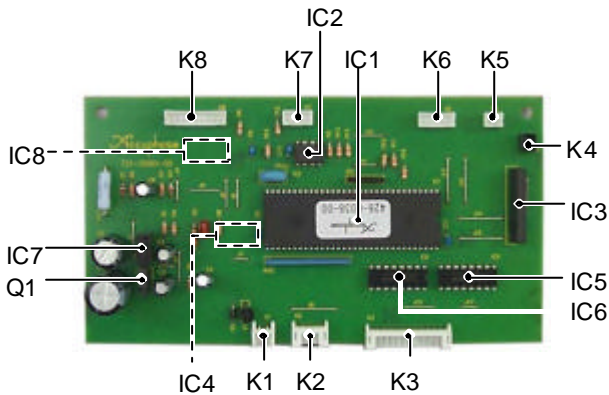


PC Board PCボード	115-1256-10	
Speaker Terminal 出力端子	313-1019-00	K1
Connector Plug コネクタプラグ	308-0708-00 308-0410-00 308-0310-00 308-0324-00	K2 K3 K4 K5
Relay リレー	362-3204-10 362-2232-00	RELAY1,2 RELAY3

Choke Coil チョークコイル	506-0008-00	L1,2	
Potentiometer 半固定抵抗器	583-0524-00	VR1,2:470	
IC	IC1 IC2	TA7318P-2 UPC1237HA	
Diode	D1 ~ 5	MA167	
Electrolytic Capacitor アルミ電解コンデンサ	C3 C4 C5	CE04W0J221VR CE04W1V4R7VR CE04W0J101VR	220uF /6.3V 4.7uF /35V 100uF /6.3V
Polyester Film Capacitor 積層コンデンサ	C1,2	CF922N1H334J	0.33uF /50V
Polypropylene Capacitor ポリプロピレンコンデンサ	C6,7	CQ922N2A223KAPH	0.022uF /100V
Carbon Film Resistor 炭素皮膜抵抗器	R1,2 R3,4 R5,6 R11 R12,13,16 R14 R15 R21,25	RD142EA331JF RD142EA475J RD142EA393J RD142HA333J RD142EA473J RD142HA183J RD142EA243J RD142EA102JF	330 1/4W 4.7M 1/4W 39k 1/4W 33k 1/2W 47k 1/4W 18k 1/4W 24k 1/4W 1k 1/4W
Oxide Metal Film Resistor 金属酸化物被膜抵抗器	R7,8 R9,10 R17 ~ 20 R23	RS 143DA362JS-P RS 143FA221JS-P RS 143DA100JS-P RS 143AA392JS-P	3.6k 2W 220 3W 10 2W 3.9k 1W

Logic Assembly (720-0059-00)

ロジックアッセンブリ Ass'y



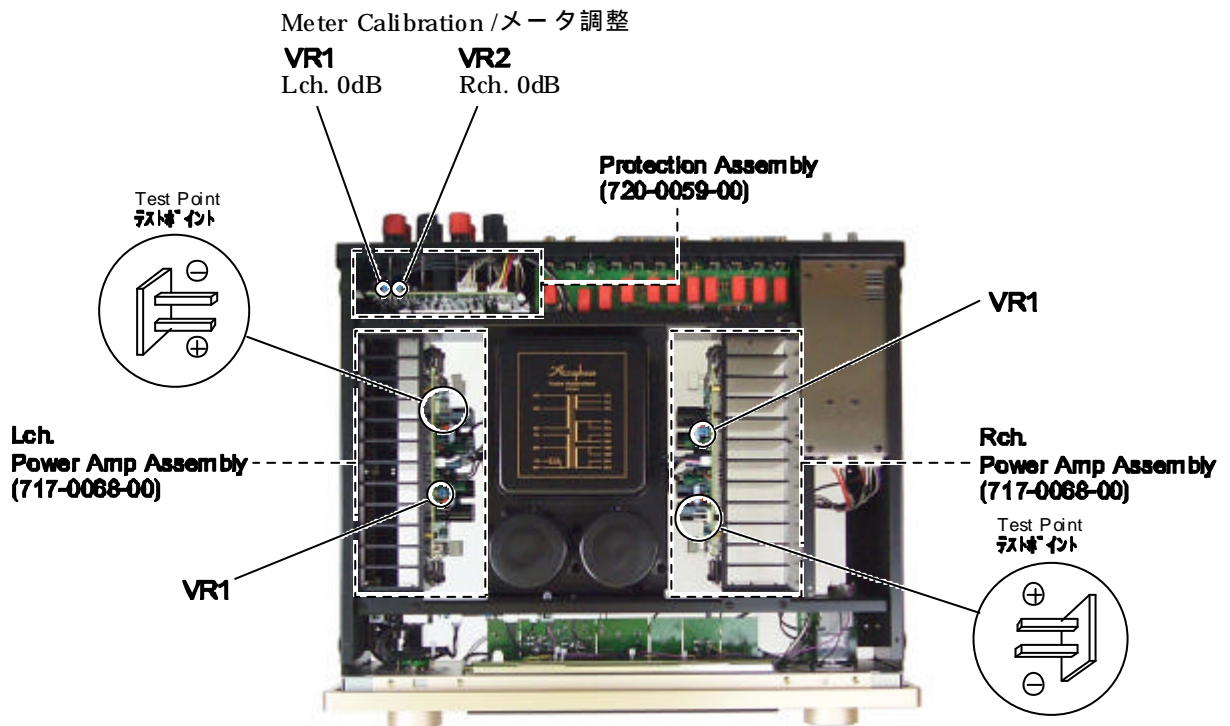
PC Board PCボード	115-1257-00	
Connector Plug コネクタプラグ	308-0213-00 308-0514-00 308-1303-00 308-0214-00 308-0206-00 308-0508-00 308-0407-00 308-0905-00	K1 K2 K3 K4 K5 K6 K7 K8
IC Protector	310-8251-00	F1:2.5A
Crystal 結晶	527-0012-00	XTAL1
IC	IC1 IC2 IC3 IC4 IC5,6 IC7 IC8	426-0038-20 M93C46-BN6 LB1642B TC74VHC14F TD62003P,AP NJM78M05FA TC74HC595AF

Transistor	Q1	2SC3902-S,T	
Diode	D1,3 D2	MA165 1SR139-400	
Electrolytic Capacitor アルミ電解コンデンサ	C1 C2 C3,5 C4 C6	CE04W1E222VR CE04W1E471VR CE04W1E220VR CE04W1E470VR CE04W1C101VR	2,200uF /25V 470uF /25V 22uF /2.5V 47uF /2.5V 100uF /16V
Polyester Film Capacitor 積層コンデンサ	C7	CF922N1H104J	0.1uF /50V
Ceramic Capacitor 磁器コンデンサ	C8 ~ 11	CK92Y5V1H104Z	0.1uF /50V
Carbon Film Resistor 炭素皮膜抵抗器	R1 R2, 11 ~ 16 R3 R4 R5 R6,7 R8,10 R9	RD142CA100J RD142CA473J RD142EA332J RD142CA152J RD142CA101J RD142CA102J RD142CA105J RD142CA561J	10 1/6W 47k 1/6W 3.3k 1/4W 1.5k 1/6W 100 1/6W 1k 1/6W 1M 1/6W 560 1/6W
Oxide Metal Film Resistor 金属酸化物被膜抵抗器	R17	RN143DA2R7JSP	2.7k 2W
Resistor Array 抵抗アレイ	RA1 RA2	RD92AK07C473J18 RD92AK16C473J18	

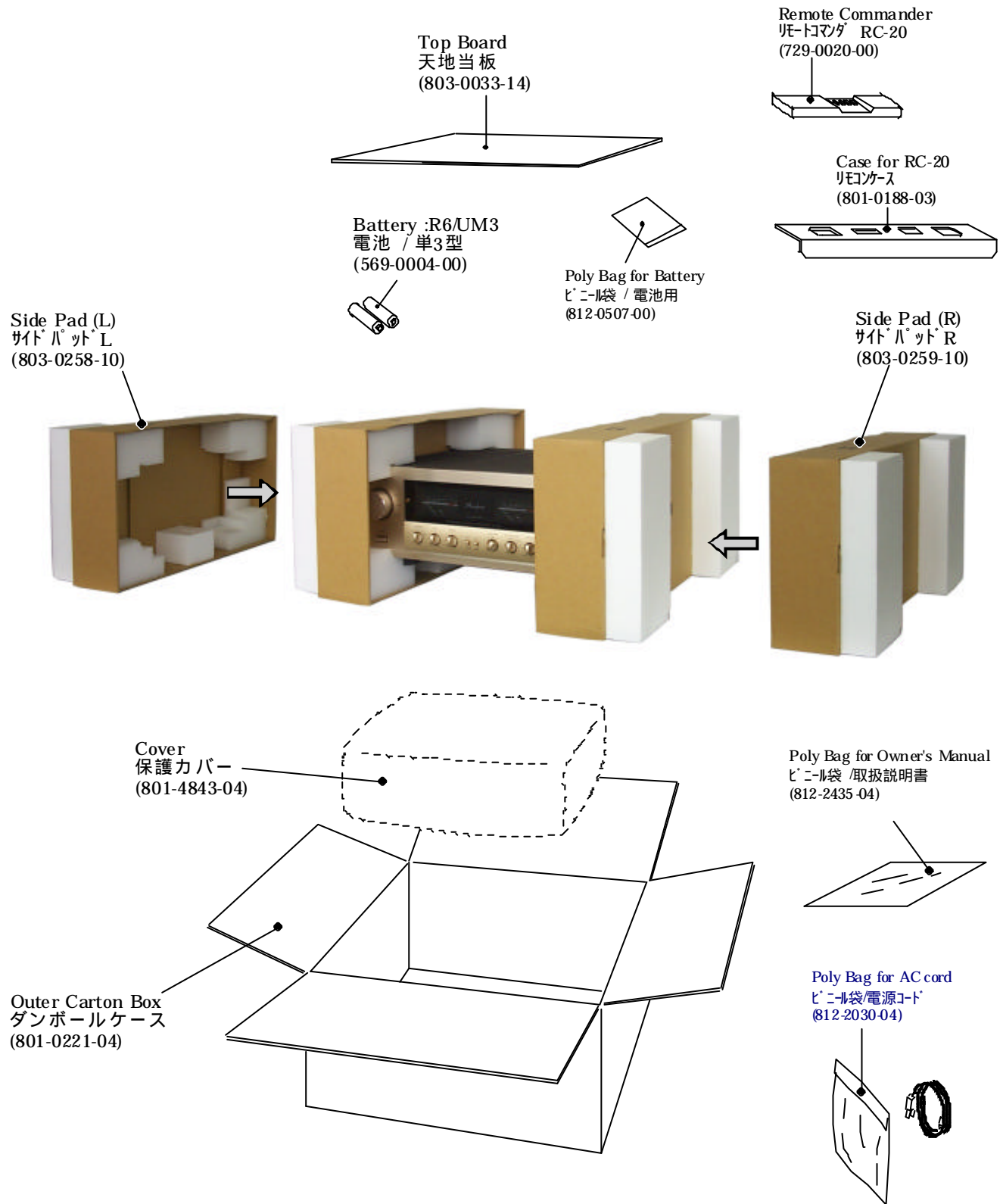
CIRCUIT ADJUSTMENT (回路調整)

- Notes
1. Internal input resistance of volt-ohm meter should be higher than 10k-ohms.
テスターは、入力抵抗10k 以上のものをお使い下さい。
 2. Adjustments should be made in case of the PC Board or Transistors being changed.
調整はPCボードあるいはトランジスタを交換した場合に行ってください。
 3. After feeding 1 ~ 10 watts output for about 15 minutes, check bias adjustment again.
出力1~10ワット前後で通電動作させた後、バイアス電流を再チェックします。

STEP ステップ	ADJUST ITEM 調整項目	PROCEDURE		ADJUST 調整箇所	REMARKS 調整・備考
		TEST EQPT 検出器	CONNECTING POINT 接続点		
Bias Current Adjustment for Power Amp Assembly (Located Power Amp Assembly / 717-0068-00) パワーアンプ無信号電流の調整					
1	Bias Current of L ch. Power Amp L ch.バイアス電流	V.O. Meter set range to less than DC 0.3V	Power Amp Ass'y パワーアンプ Ass'y (717-0068-00)	VR1 for L ch.	Adjust for 5mV reading of V.O. meter
2	Bias Current of R ch. Power Amp R ch.バイアス電流	テスター DC0.3V以下 のレンジ	Test Point pin テストポイント ⊕ ⊖	VR1 for R ch.	テスターの指示 5mVに調整する
Meter Calibration (Located Protection Assembly / 720-0059-00) メータ調整					
3	Peak-0dB Calibration for L ch. L ch.0dB 較正	VTVM Input : 1kHz Sine Wave 入力 : 1kHz 正弦波	Speaker Terminal 出力端子 ⊕ ⊖	VR1 for L ch.	Adjust input signal so that VTVM reads 28.3V. Then adjust VR1 and VR2 so that meter read 0dB. VTVMの指示が28.3Vに なる入力信号を入れ、メータ の指示が0dBとなるよう にVR1,2を調整する。
4	Peak-0dB Calibration for R ch. R ch.0dB 較正	Load : None 無負荷	⊕ ⊖	VR2 for R ch.	



PACKING (梱包図)

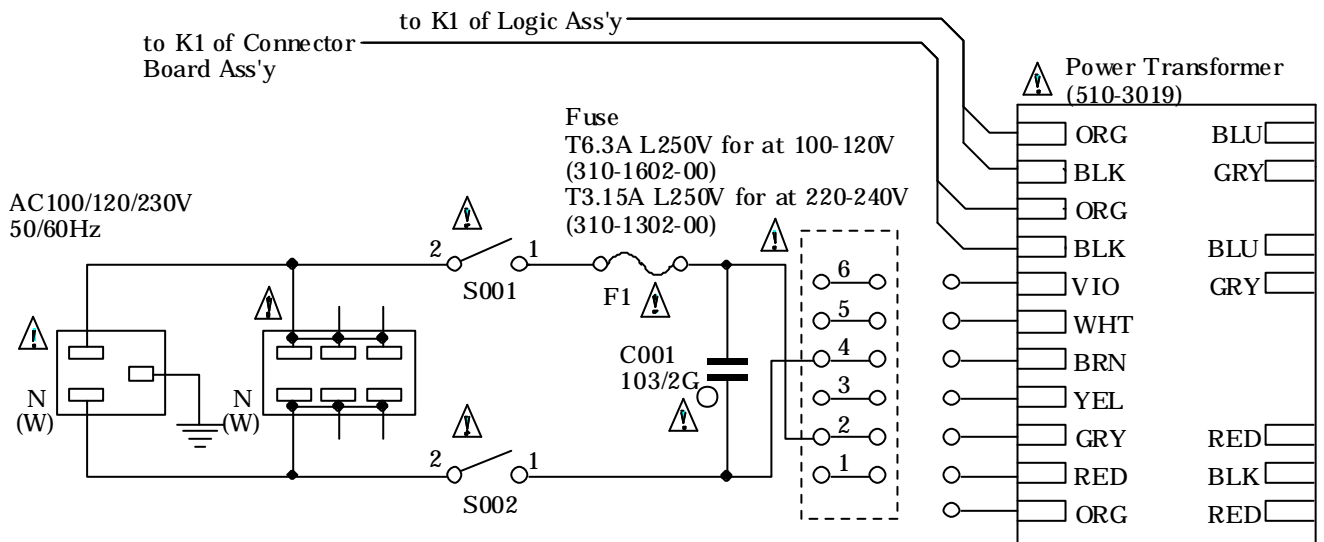
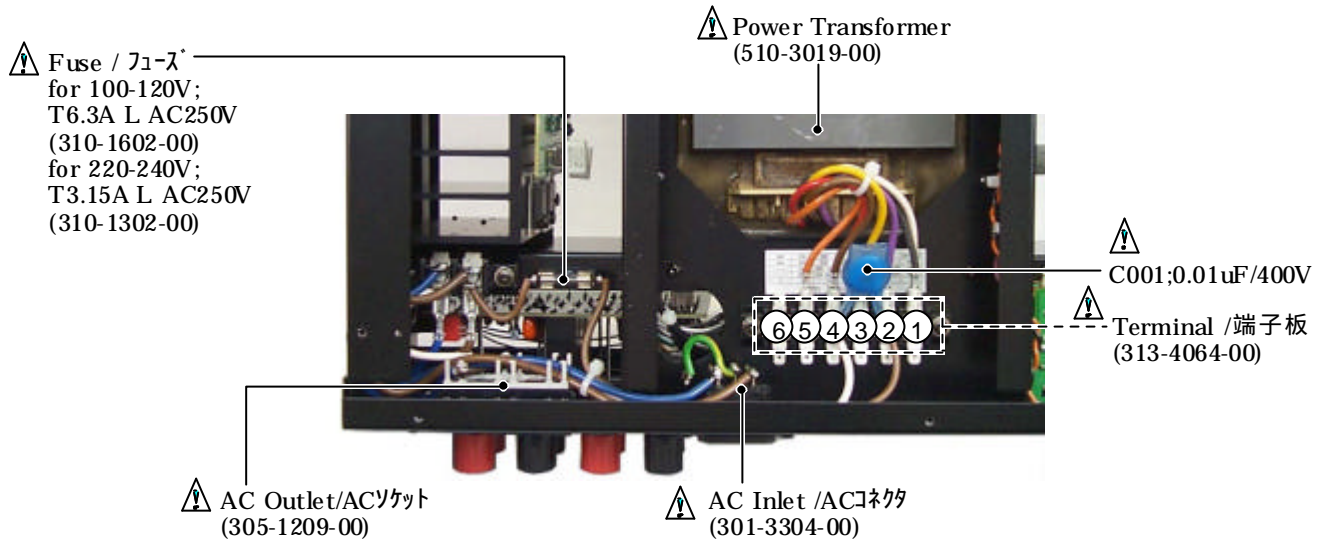


Caution for AC line Voltage Selection

注意：電源電圧の変更

The unit can be used with different voltage of 100V,120V,230V.
 (Use the Japanese domestic model at 100V only, and never change the voltage in Japan.)
 Refer the photo and illustration for the wiring on the junction terminal as shown below,
 and have to select the correct fuse and power supply cord.

電源電圧は、100V、120V、230V に対応できますが以下はその方法を示します。
 (日本国内は100V仕様ですので、この電圧以外の変更は出来ません)
 電源電圧の変更をする場合は、フューズ、電源コードは以下の指定されたコードを使用します。



⚠ Attention mark indicating critical components for safety.
 Replacement must be made with identical parts of special part number.
 このマークのついている部品は、安全上重要な部品です。
 必ず指定されている部品番号の部品を使用して下さい。

VOLTAGE SELECTION TABLE / 電圧切換表

	1	2	3	4	5	6
100V	WHT,GRY	VIO	YEL	BRN,RED	ORG	
120V	WHT,GRY	VIO	BRN	YEL,ORG	RED	
230V	WHT	VIO	YEL,GRY	ORG	RED	BRN

FUSE AND POWER SUPPLY CORD

Fuse / フューズ	電源コード
310-1602-00 T6.3A L AC250V	680-1204-00
310-1602-00 T6.3A L AC250V	680-2401-00
310-1302-00 T3.15A L AC250V	680-3402-00

SPECIFICATIONS

[Guaranteed specifications are measured according to EIA standard RS-490.]

- **Continuous Average Output Power**
(both channel driven, 20 - 20,000Hz)
140 watts per channel into 4 ohms
120 watts per channel into 6 ohms
100 watts per channel into 8 ohms
- **Total Harmonic Distortion**
(both channel driven, 20 - 20,000Hz)
0.01% with 4 to 16 ohms load
- **Intermodulation Distortion**
0.01%
- **Frequency Response**
HIGH LEVEL INPUT / MAIN INPUT
20-20,000Hz +0, -0.2dB (for continuous average output)
2-150,000Hz +0, -3.0dB (for 1watt output)

- **Damping Factor**

100 (with 8-ohm load, 50Hz)

- **Input Sensitivity, Input Impedance**

Input	Sensitivity		Input Impedance
	for rated output	for 1watt output (0A)	
HIGH LEVEL	113mV	11.2mV	20k
BALANCED	113mV	11.2mV	40k
MAIN INPUT	1.13V	112mV	20k

- **Output Voltage, Output Impedance**

PRE OUTPUT: 1.13V, 50 ohms

(at rated continuous average output)

- **Gain**

MAIN INPUT OUTPUT: 28dB

HIGH LEVEL INPUT PRE OUTPUT: 20dB

- **Tone Controls**

Turnover frequency and adjustment range

BASS : 300Hz ± 10dB (50Hz)

TREBLE 3kHz ± 10dB (20kHz)

- **Loudness Compensation**

+6dB (100Hz) (Volume control setting -30dB)

- **Attenuator**

-20dB

- **Signal-to-Noise Ratio**

Input	Input shorted, IHF-A weighting	
	S/N ratio at rated input	S/N ratio (0A)
HIGH LEVEL	104dB	80dB
BALANCED	88dB	80dB
MAIN INPUT	122dB	100dB

- **Power Level Meters**

Logarithmic compression, peak reading meters dB scale

- **Load Impedance**

4-16 ohms

- **Stereo Headphone**

Suitable impedance : 4-100 ohms

- **Power Requirements**

120V /230V (Voltage as indicated on rear panel)

AC, 50/60Hz

- **Power Consumption**

50 watts idle

240 watts in accordance with IEC-65

- **Maximum Dimensions**

Width 475 mm (18-11/16")

Height 170mm (6-11/16")

Depth 424mm (16-1 1/16")

- **Weight**

21.6 kg (47.6lbs) net

26.0 kg (57.3lbs) in shipping carton

- **定格連続平均出力** (両チャンネル同時動作 20~20,000Hz間)

140 W/ch 4 負荷

120 W/ch 6 負荷

100 W/ch 8 負荷

- **全高調波ひずみ率** (両チャンネル同時動作 20~20,000Hz間)

0.01% 4~16

- **THDひずみ率**

0.01%

- **周波数特性**

HIGH LEVEL INPUT / MAIN INPUT

定格連続平均出力時 : 20~20,000Hz 0 -0.2dB

1W 出力時 : 2~150,000Hz 0 -3.0dB

- **ダンピング・ファクター**

100 (8 負荷 50Hz)

- **入力感度・入力インピーダンス**

入力端子	入力感度		入力インピーダンス
	定格出力時	EIA(1W出力)	
HIGH LEVEL	113mV	11.2mV	20k
BALANCED	113mV	11.2mV	40k
MAIN INPUT	1.13V	112mV	20k

- **出力電圧・出力インピーダンス**

PRE OUTPUT 1.13V 50 (定格連続出力時)

- **ゲイン**

HIGH LEVEL INPUT PRE OUTPUT : 20dB

MAIN INPUT OUTPUT : 28dB

- **トーン・コントロール ターンオーバー周波数及び可変範囲**

低音 : 300Hz ± 10dB (50Hz)

高音 : 3kHz ± 10dB (20kHz)

- **ラウドネス・コンペンセータ**

+6dB (100Hz) : VOLUME -30dB にて

- **アッテネータ**

-20dB

- **S/N・入力換算雑音**

入力端子	入力ショート(A-補正)		EIA S/N
	定格出力時S/N	入力換算雑音	
HIGH LEVEL	104dB	-123dBV	80dB
BALANCED	88dB	-107dBV	80dB
MAIN INPUT	122dB	-121dBV	100dB

- **パワーメータ**

対数圧縮型ピークレベル表示、出力のdB目盛

- **負荷インピーダンス**

4~16

- **ステレオ・ヘッドフォン**

適合インピーダンス 4~100

- **電源**

AC100V 50/60Hz

- **消費電力**

50W 無入力時

240W 電気用品取締法

385W 8 負荷定格出力時

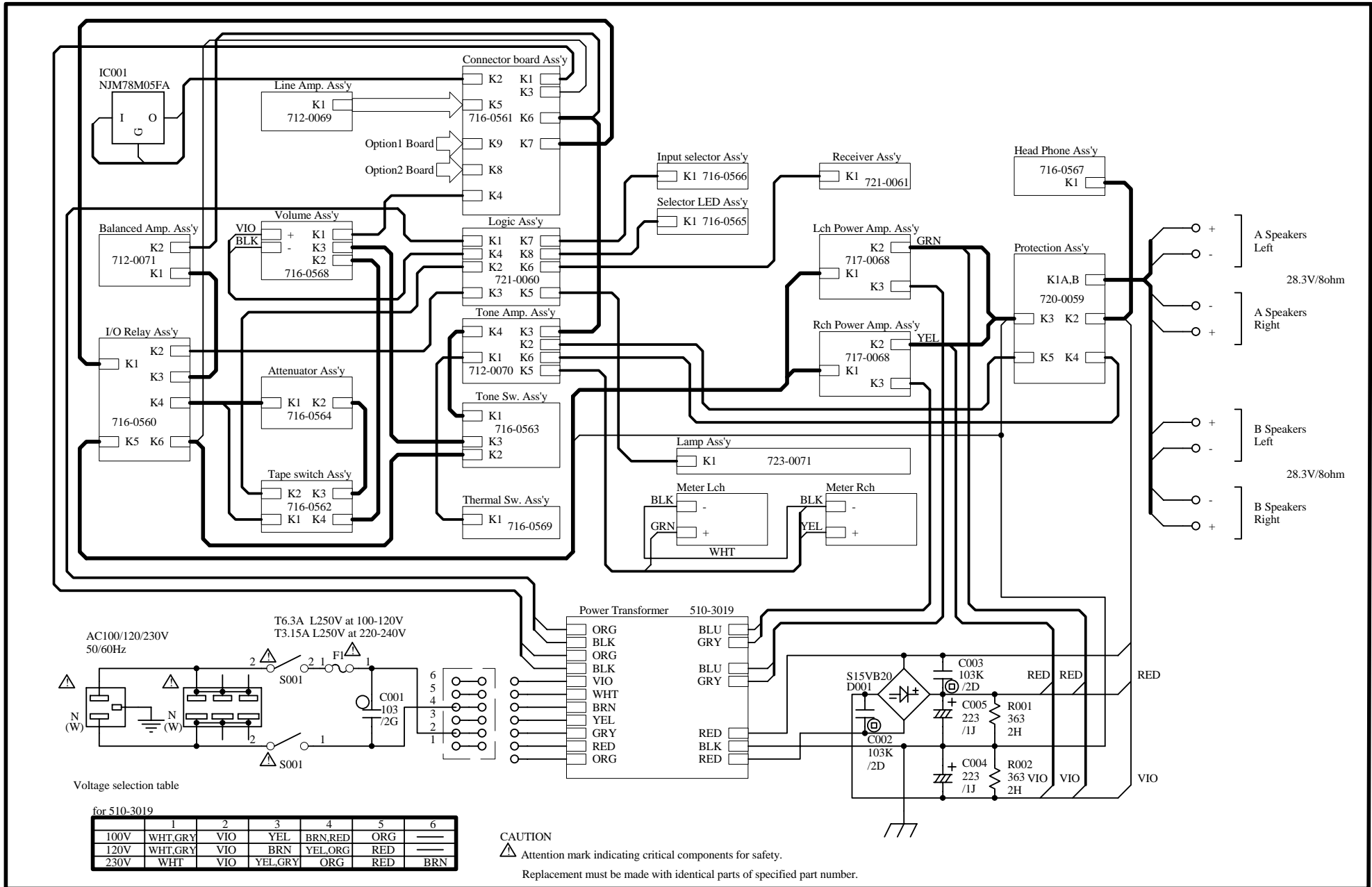
- **最大外形寸法**

幅475mm × 高さ170mm × 奥行424mm

- **質量**

21.4kg

E-307 MASTER CIRCUIT DIAGRAM



Voltage selection table

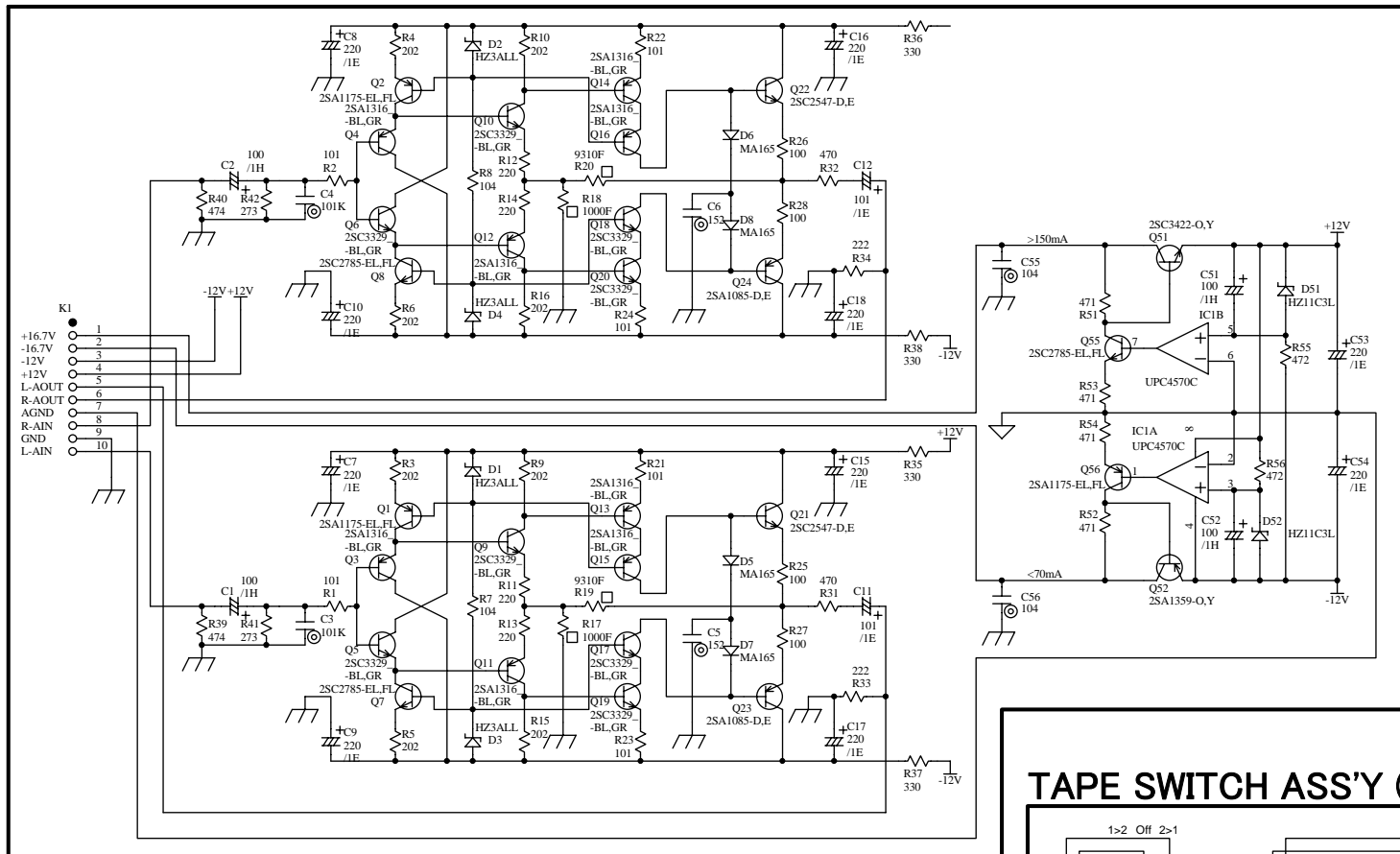
for 510-3019						
	1	2	3	4	5	6
100V	WHT,GRY	VIO	YEL	BRN,RED	ORG	---
120V	WHT,GRY	VIO	BRN	YEL,ORG	RED	---
230V	WHT	VIO	YEL,GRY	ORG	RED	BRN

CAUTION

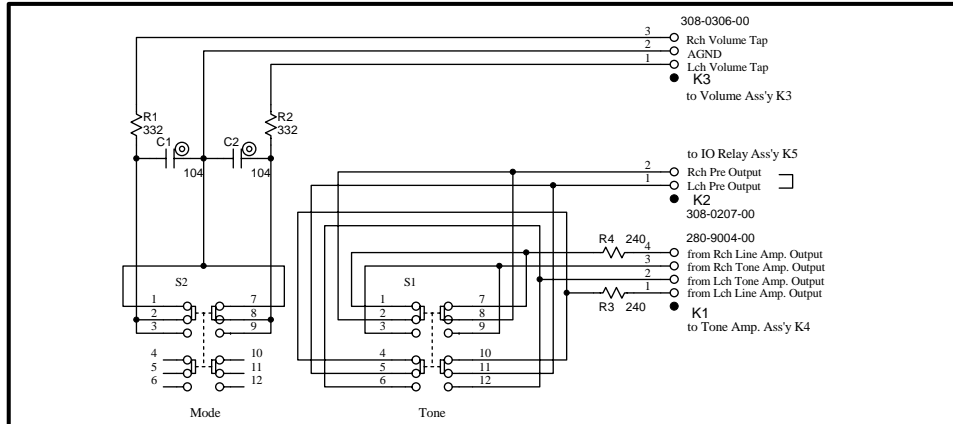
⚠ Attention mark indicating critical components for safety.

Replacement must be made with identical parts of specified part number.

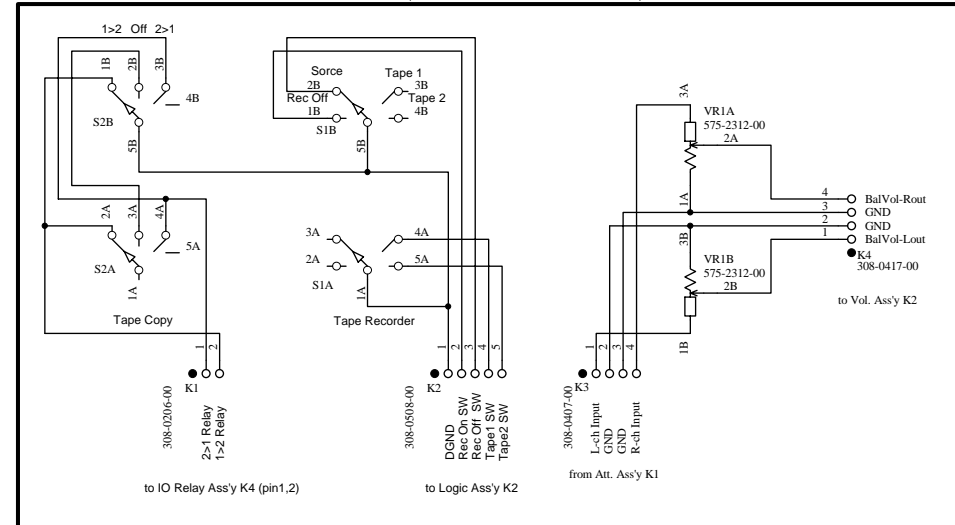
E-307 LINE AMP ASS'Y (712-0069-00)



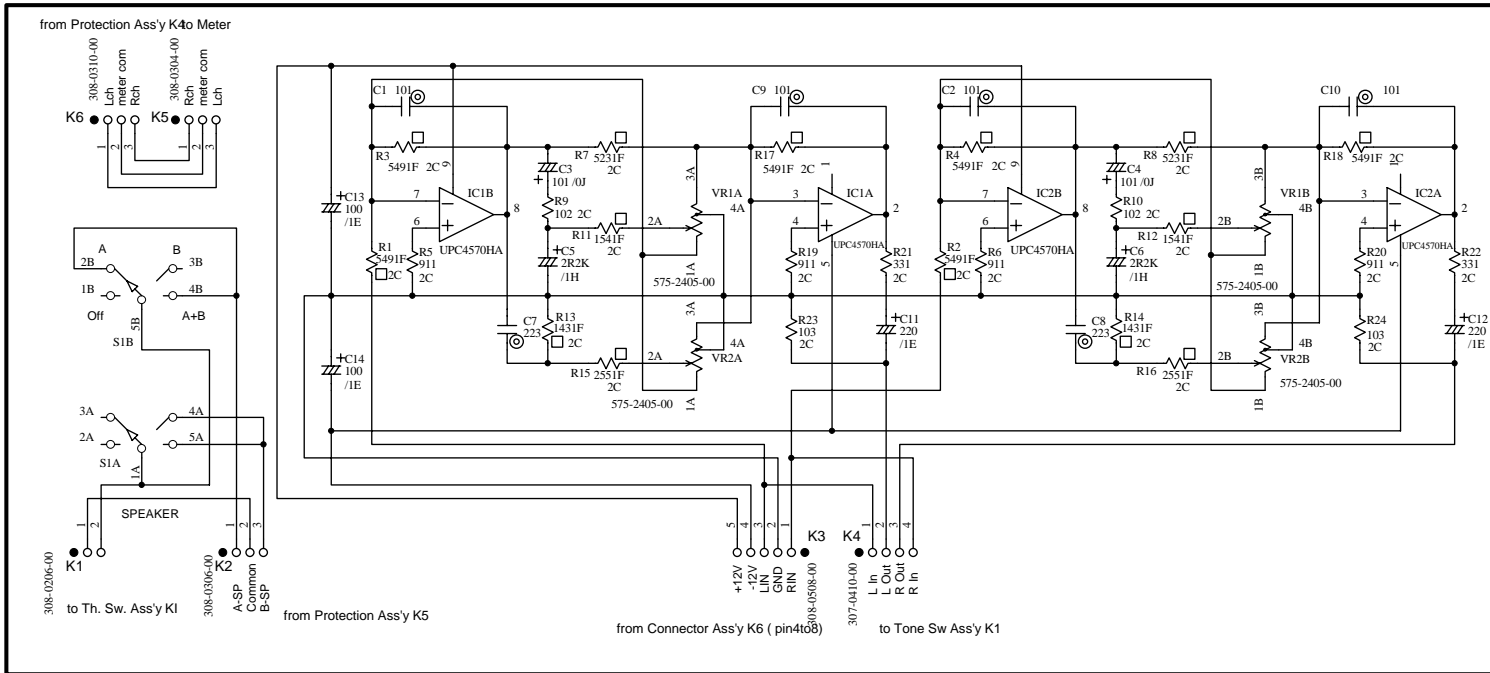
308-0306-00



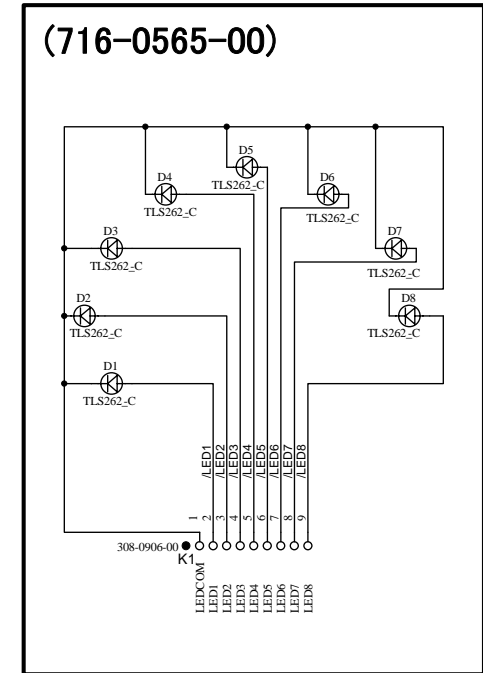
TAPE SWITCH ASS'Y (716-0562-00)



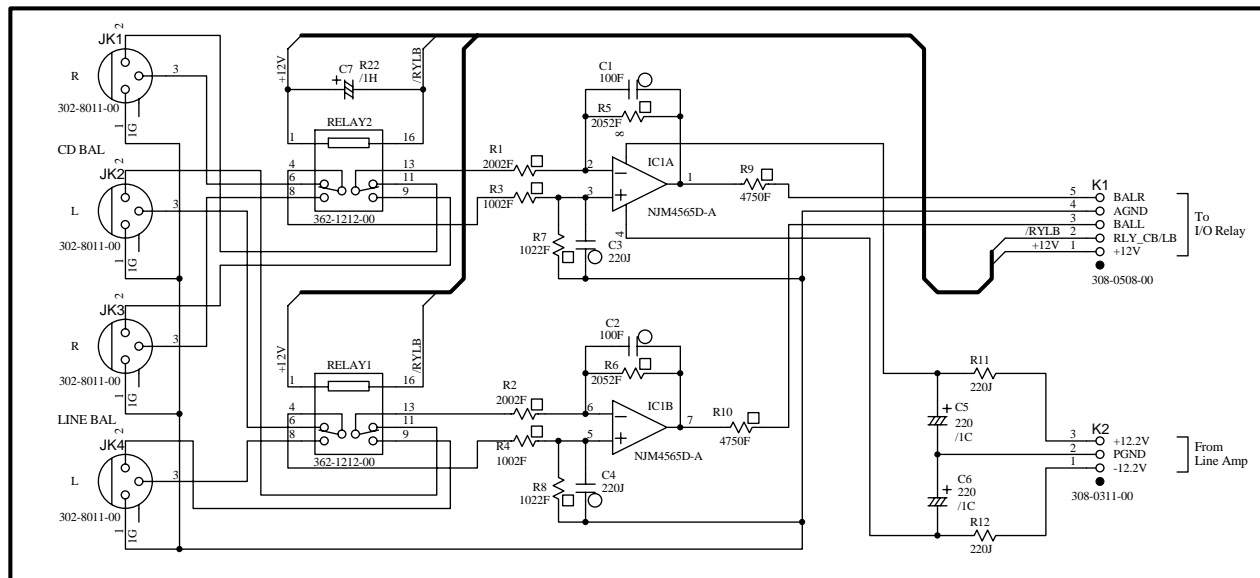
E-307 TONE AMP ASS'Y (712-0070-00)



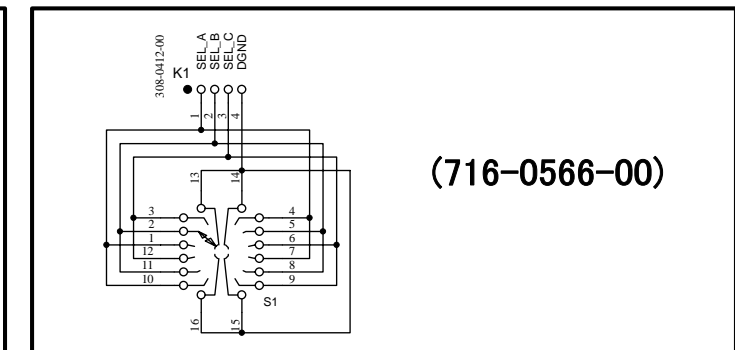
SELECTOR LED ASS'Y (716-0565-00)



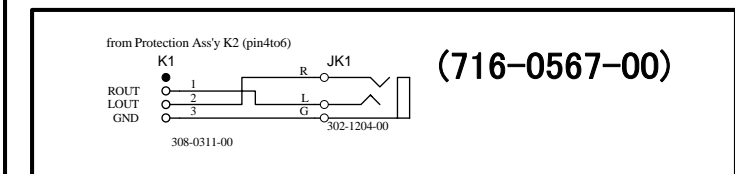
BALANCED AMP ASS'Y (712-0071-00)



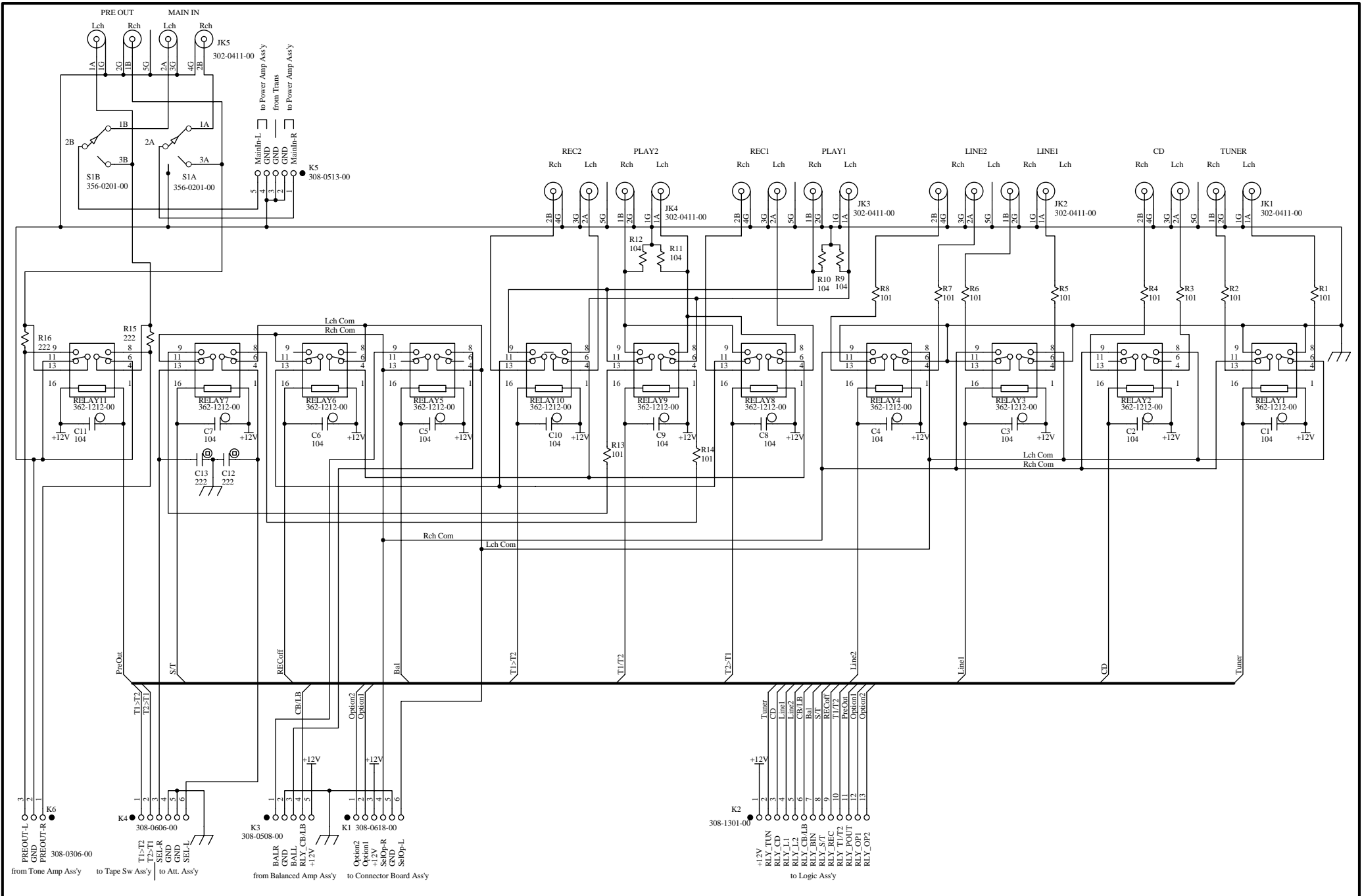
INPUT SELECTOR ASS'Y (716-0566-00)



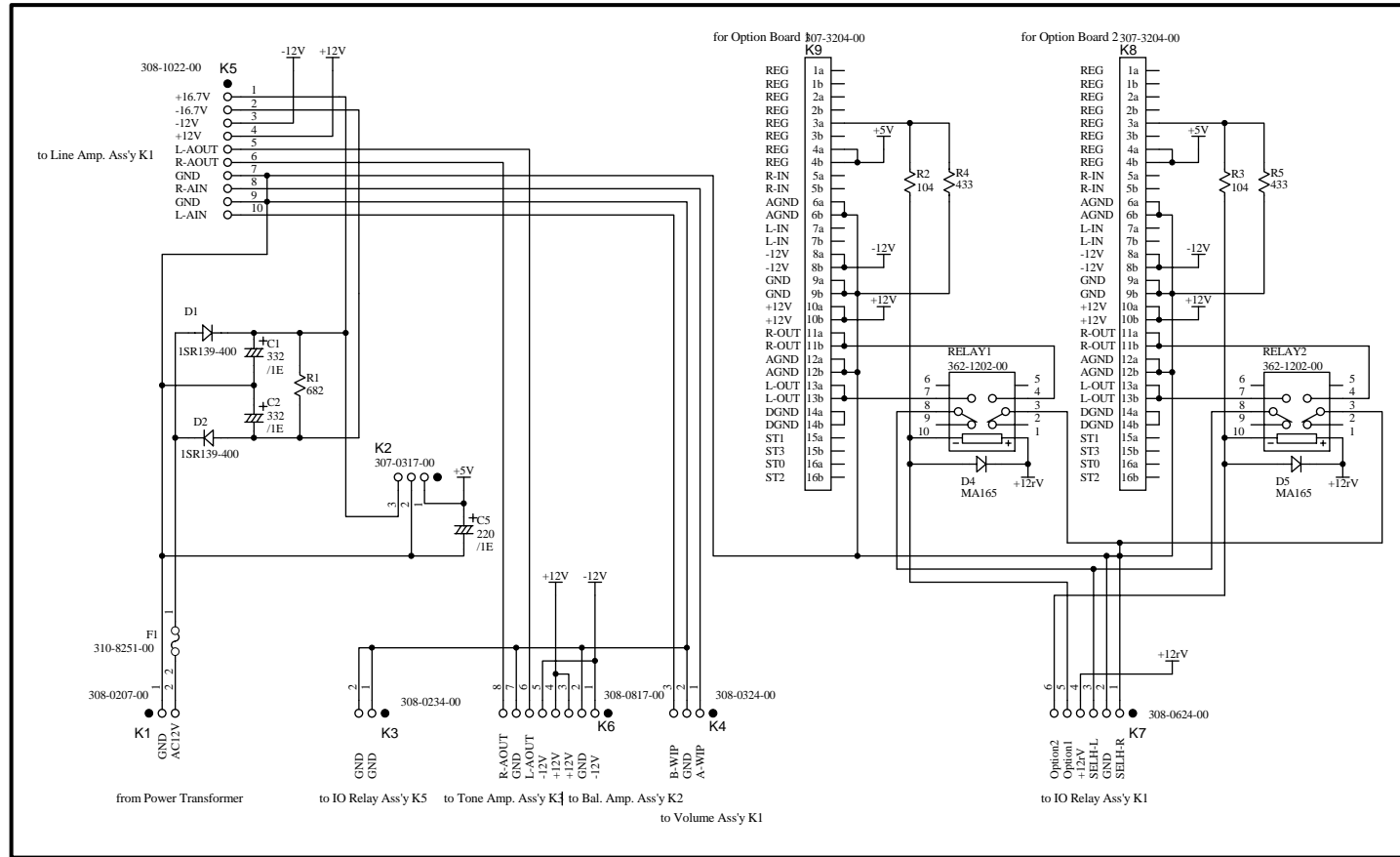
HEAD PHONE ASS'Y (716-0567-00)



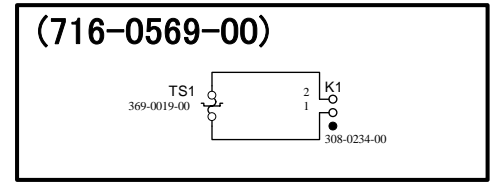
E-307 IO RELAY ASS'Y (716-0560-00)



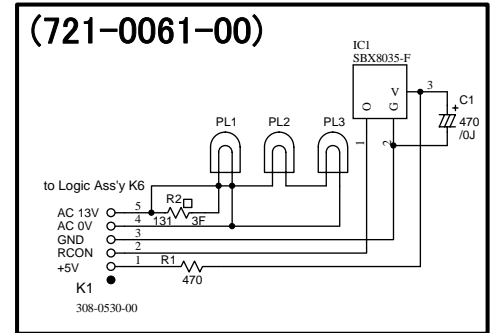
E-307 CONNECTOR BOARD ASS'Y (716-0561-00)



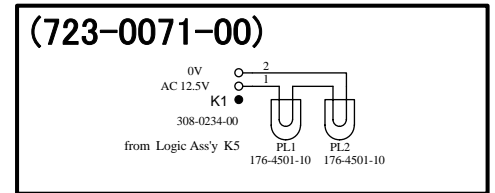
THERMAL SW. ASS'Y (716-0569-00)



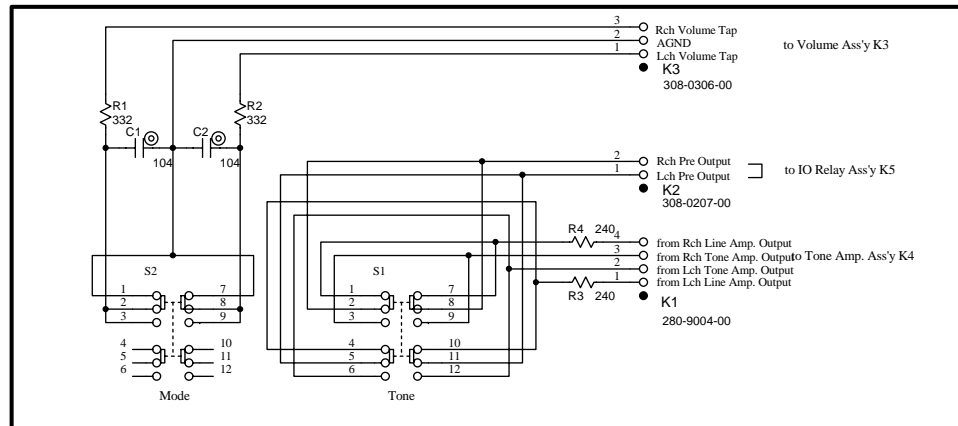
RECEIVER ASS'Y (721-0061-00)



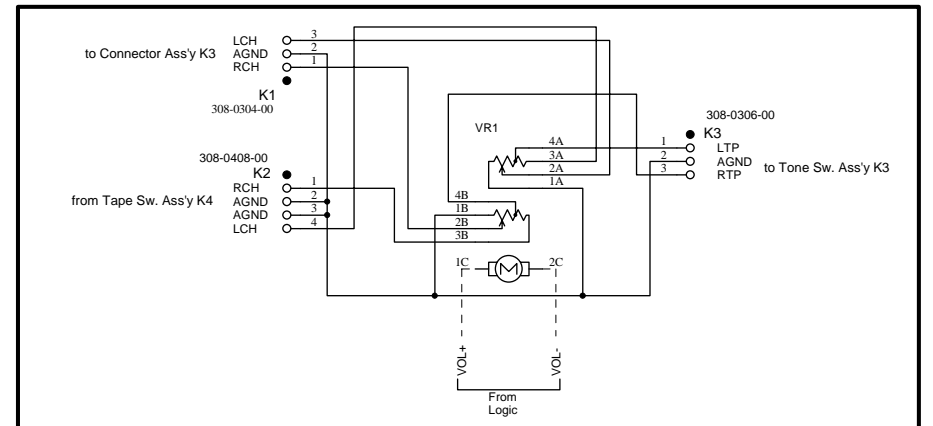
LAMP ASS'Y (723-0071-00)



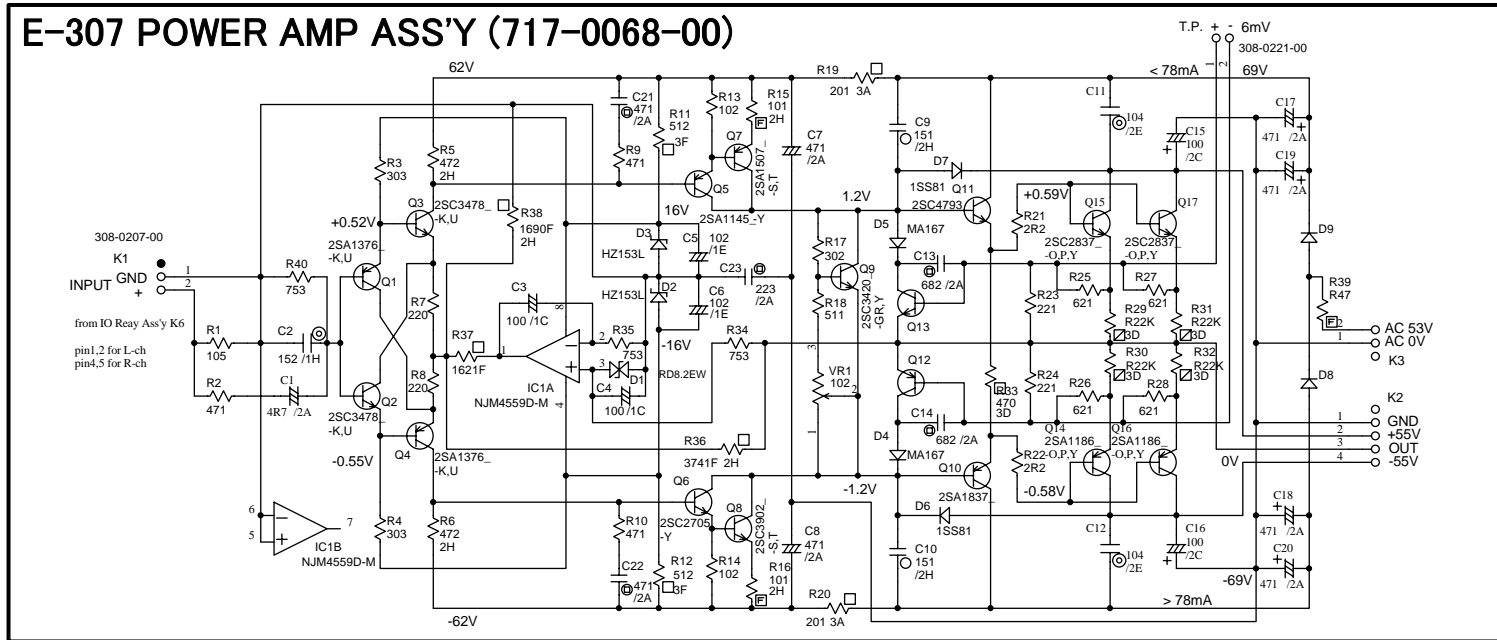
ATTENUATOR ASS'Y (716-0564-00)



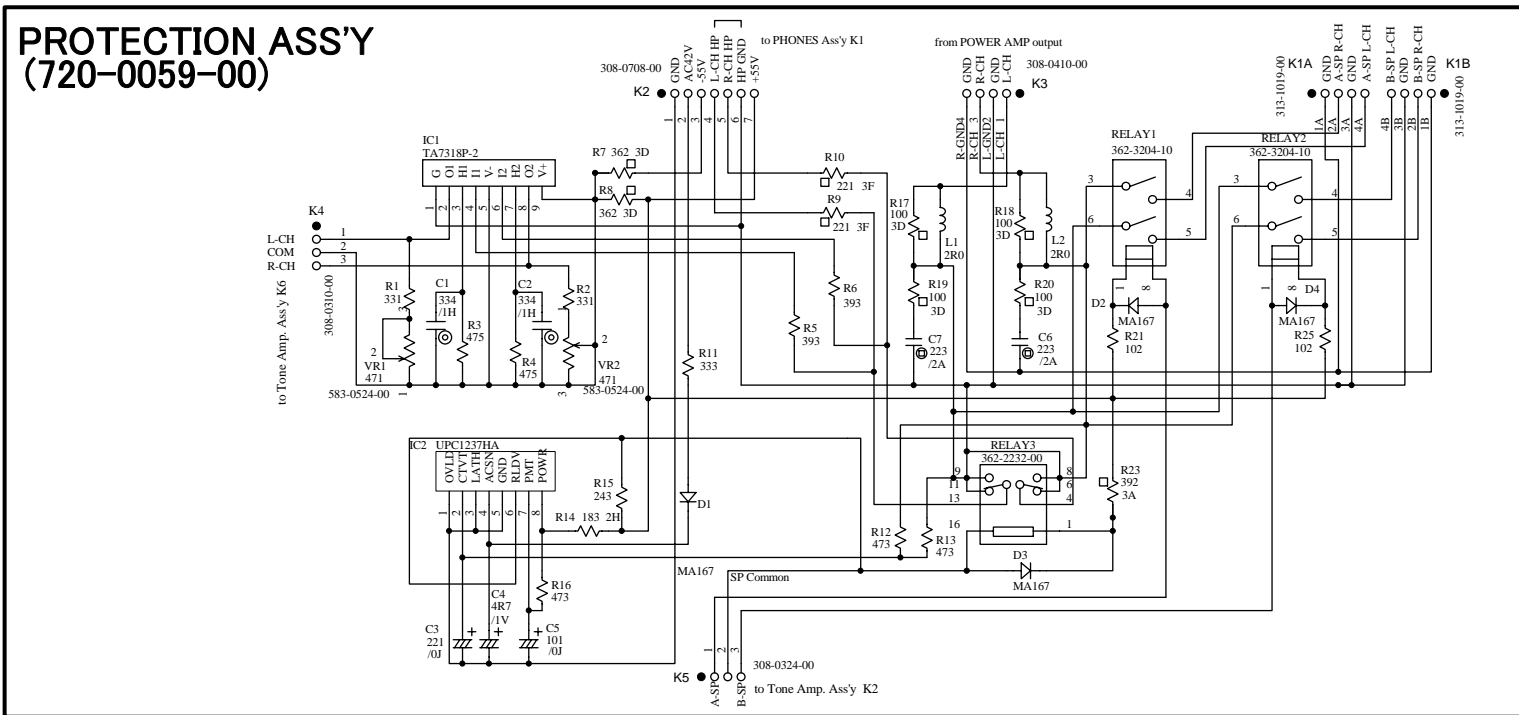
VOLUME ASS'Y (716-0568-00)



E-307 POWER AMP ASS'Y (717-0068-00)



PROTECTION ASS'Y (720-0059-00)



E-307 LOGIC ASS'Y (721-0060-00)

